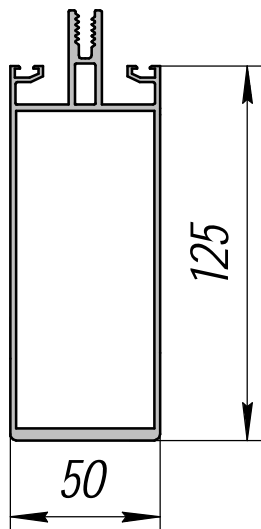


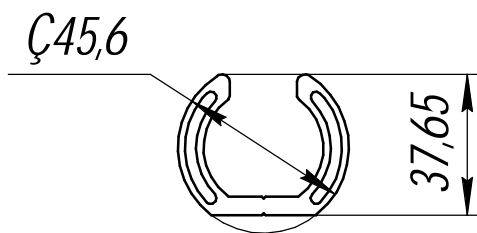
НОМЕНКЛАТУРА
строительных профилей
из алюминиевых сплавов

Инв. № подл.	Подп. и дата	Взам. инв. №	Инв. № дубл.	Подп. и дата

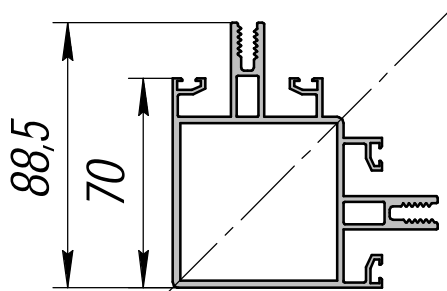
г. Жигулёвск



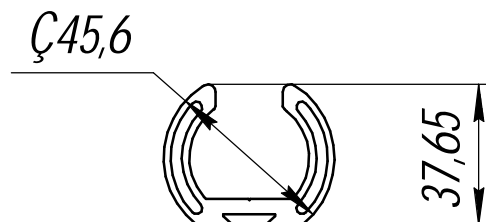
АПФ-5; 2,647кг/п.м.



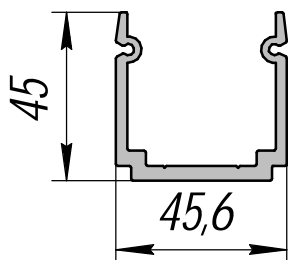
АПФ-20; 1,217кг/п.м.



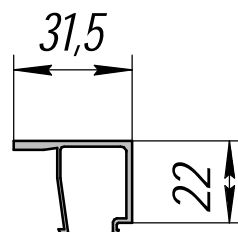
АПФ-8; 2,679кг/п.м.



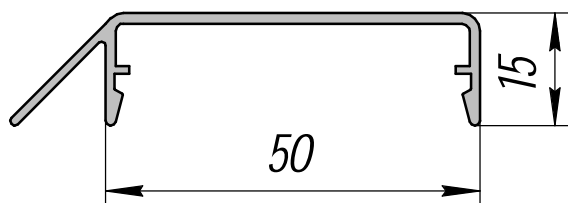
АПФ-21; 1,236кг/п.м.



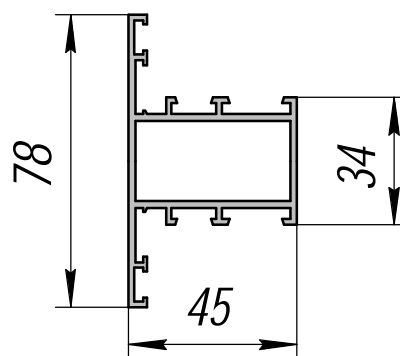
АПФ-9; 1,206кг/п.м.



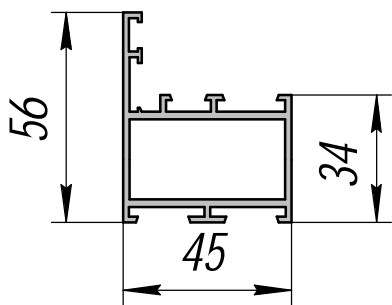
НП-4; 0,325кг/п.м.



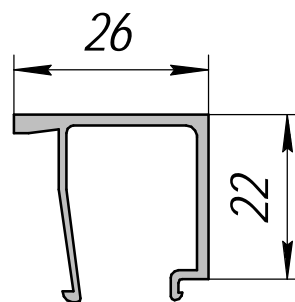
АПФ-18; 0,362кг/п.м.



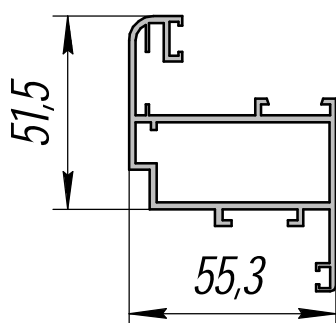
НП-11; 1,168кг/п.м.



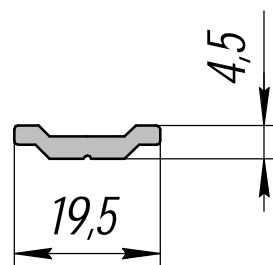
HP-12; 0,997кz/п.м.



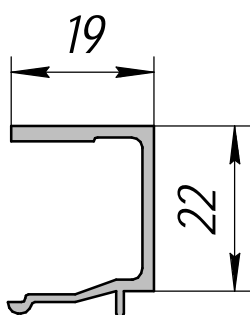
HP-17; 0,287кz/п.м.



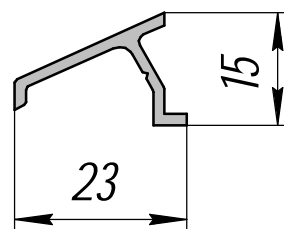
HP-13; 1,261кz/п.м.



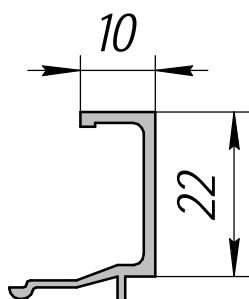
HP-19; 0,150кz/п.м.



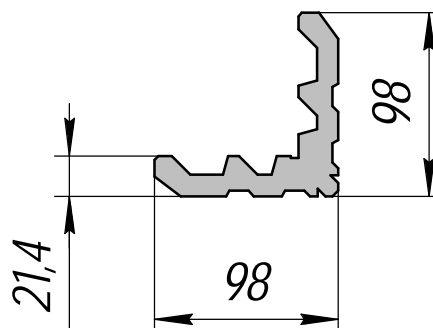
HP-14; 0,249кz/п.м.



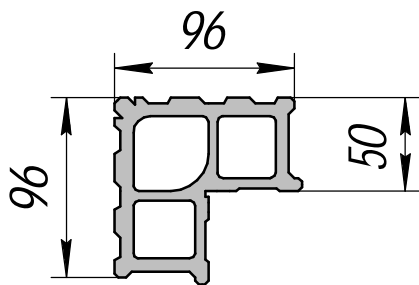
HP-20; 0,163кz/п.м.



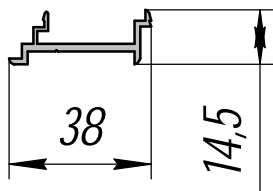
HP-15; 0,200кz/п.м.



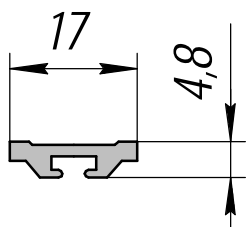
HP-21; 7,220кz/п.м.



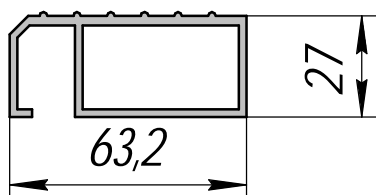
HP-26M; 8,40кz/п.м.



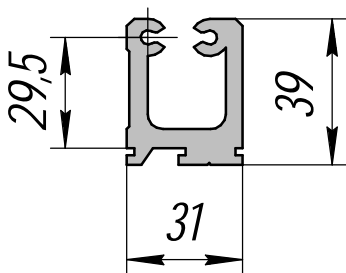
HP-27; 0,287кz/п.м.



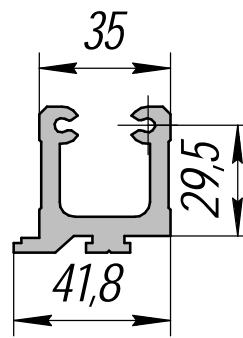
HP-29; 0,131кz/п.м.



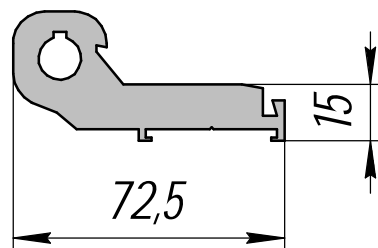
HP-31; 1,081кz/п.м.



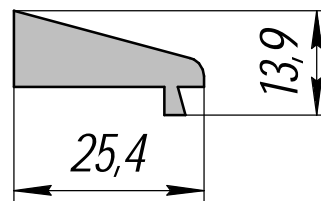
HP-33; 1,642кz/п.м.



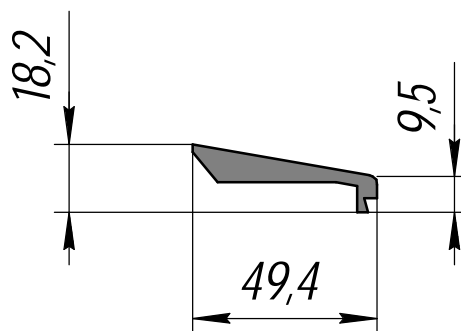
HP-34; 1,701кz/п.м.



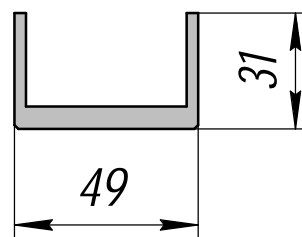
HP-36; 2,981кz/п.м.



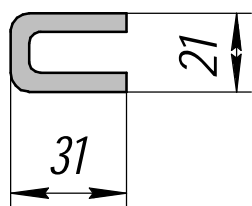
HP-38; 0,489кz/п.м.



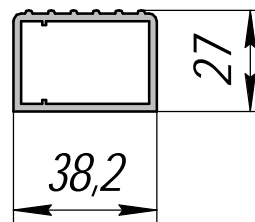
HP-39; 0,799кz/п.м.



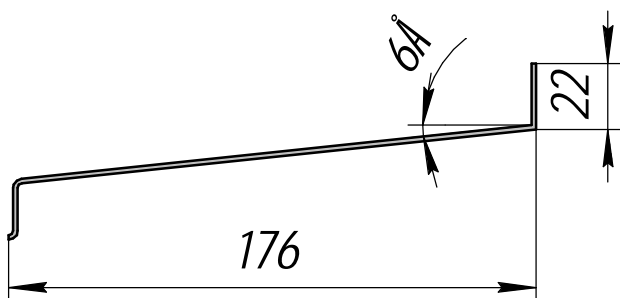
HP-52; 1,20кz/п.м.



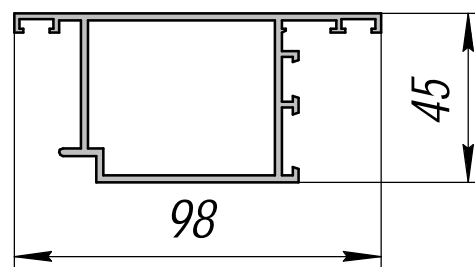
HP-61; 0,970кг/п.м.



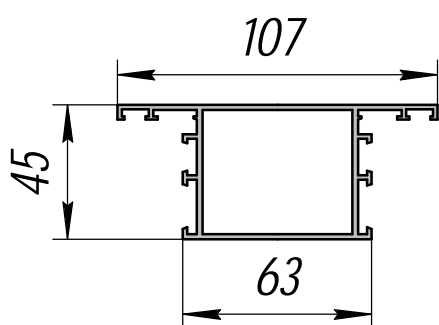
HP-139; 0,680кг/п.м.



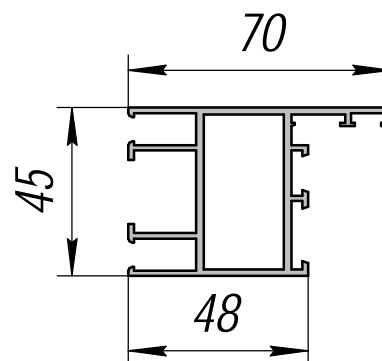
HP-122; 0,873кг/п.м.



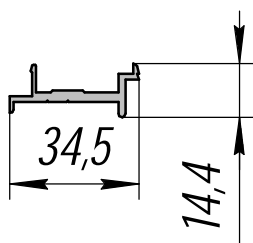
HP-140; 1,315кг/п.м.



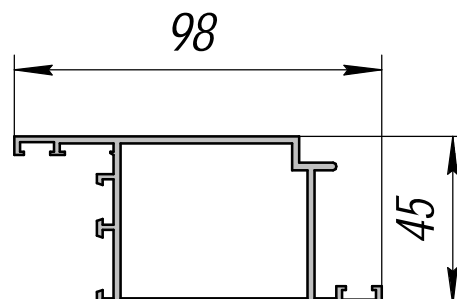
HP-136; 1,462кг/п.м.



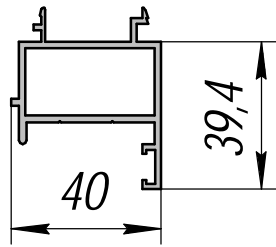
HP-141; 1,268кг/п.м.



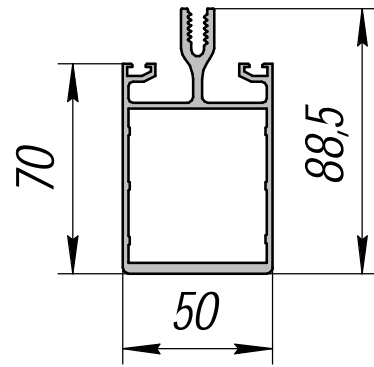
HP-138; 0,303кг/п.м.



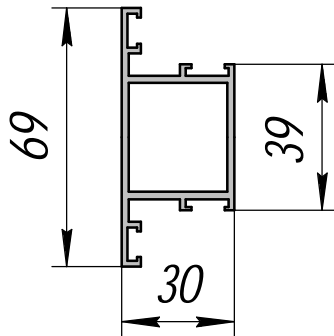
HP-142; 1,315кг/п.м.



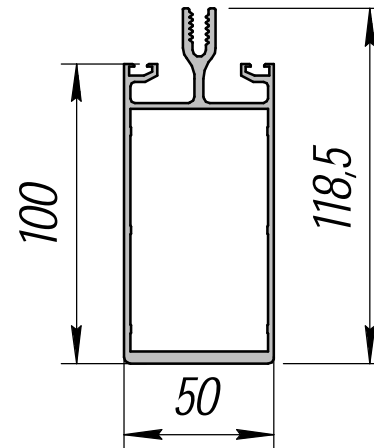
HP-143; 0,768кг/п.м.



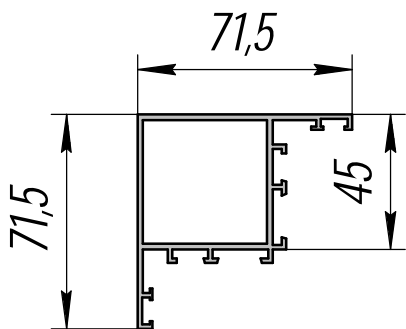
HP-174; 2,012кг/п.м.



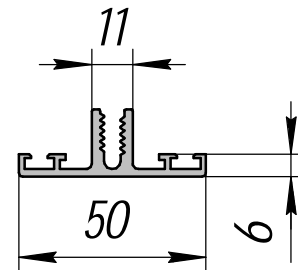
HP-160; 0,894кг/п.м.



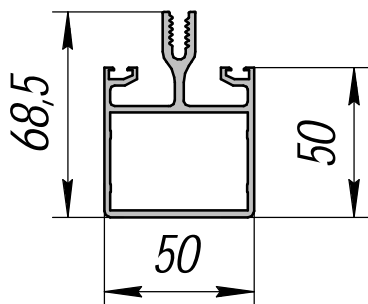
HP-175; 2,40кг/п.м.



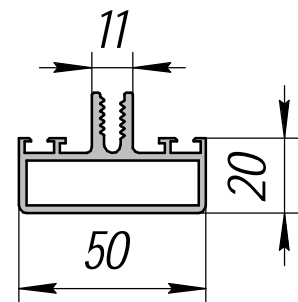
HP-161; 1,322кг/п.м.



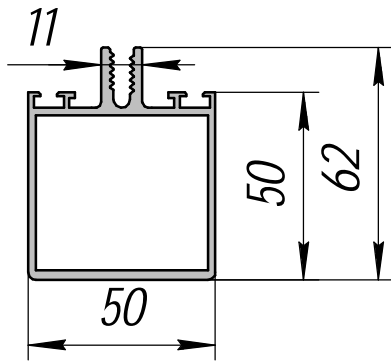
HP-176; 0,623кг/п.м.



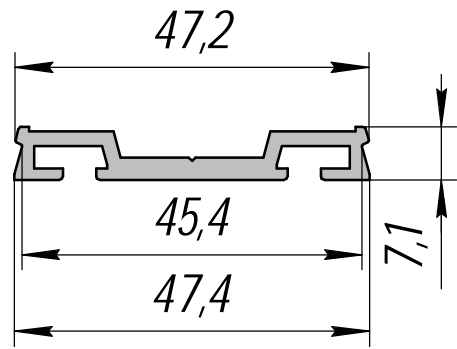
HP-173; 1,629кг/п.м.



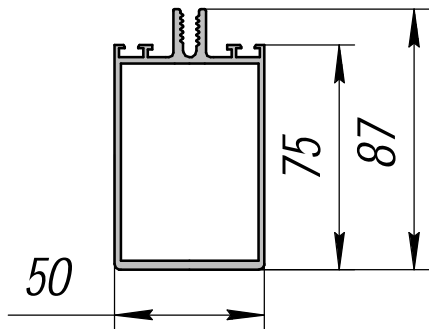
HP-177; 1,020кг/п.м.



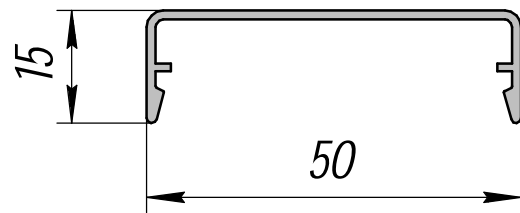
HP-178; 1,408кг/п.м.



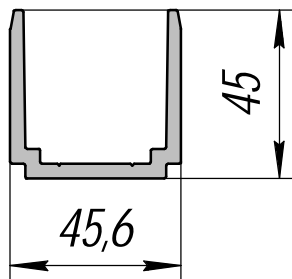
HP-187; 0,444кг/п.м.



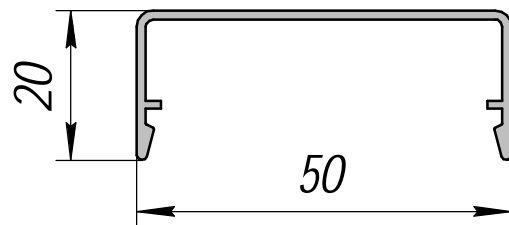
HP-179; 1,741кг/п.м.



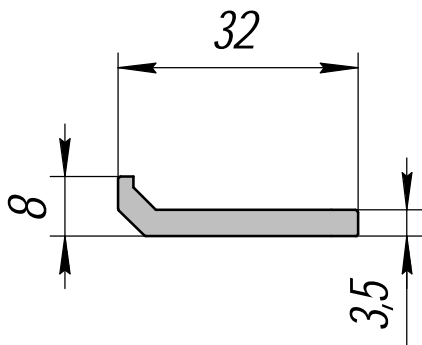
HP-188; 0,304кг/п.м.



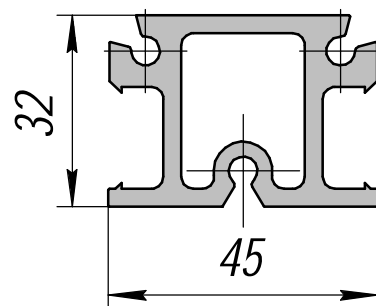
HP-180; 1,318кг/п.м.



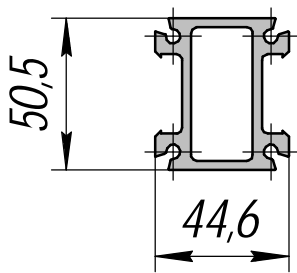
HP-189; 0,341кг/п.м.



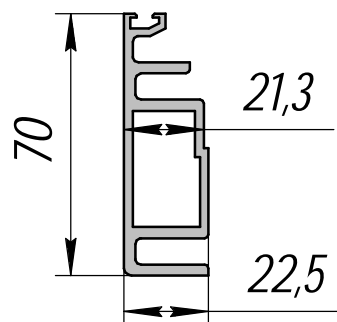
HP-181; 0,323кг/п.м.



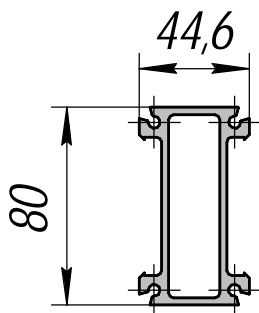
HP-192; 1,475кг/п.м.



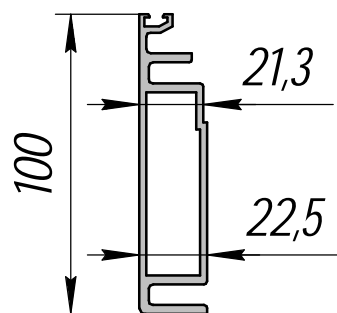
HP-193; 1,896кг/п.м.



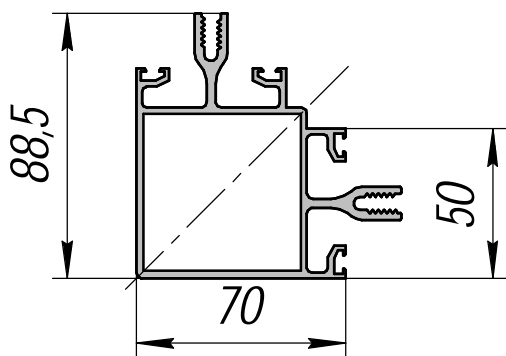
HP-197; 1,334кг/п.м.



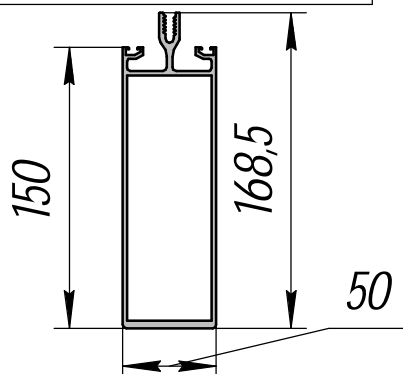
HP-194; 2,374кг/п.м.



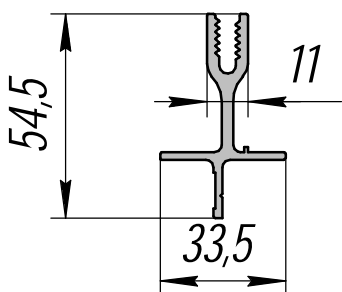
HP-198; 1,708кг/п.м.



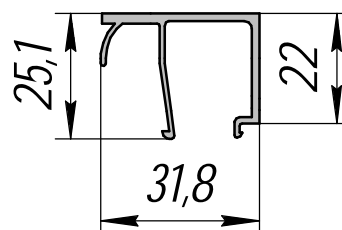
HP-195; 2,731кг/п.м.



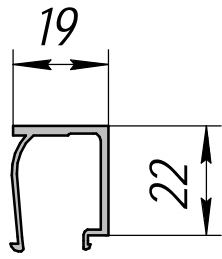
HP-199; 3,360кг/п.м.



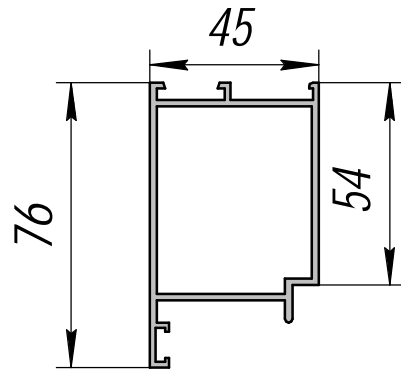
HP-196; 0,748кг/п.м.



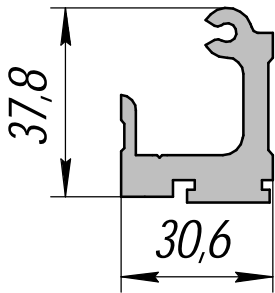
HP-209; 0,338кг/п.м.



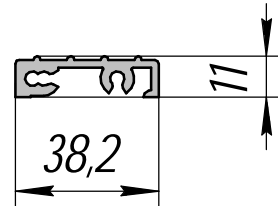
HP-210; 0,264кг/п.м.



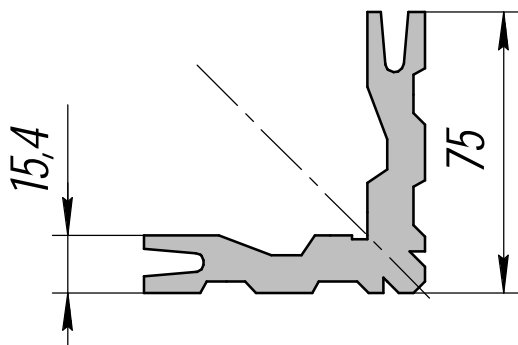
HP-216; 1,148кг/п.м.



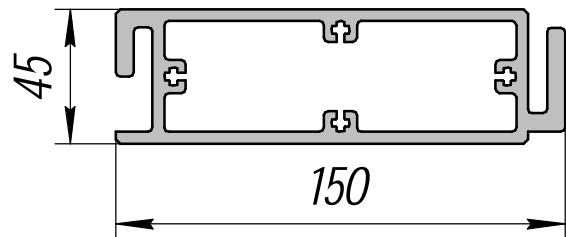
HP-212; 1,279кг/п.м.



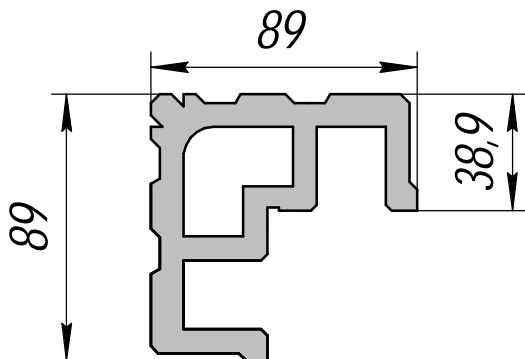
HP-217; 0,527кг/п.м.



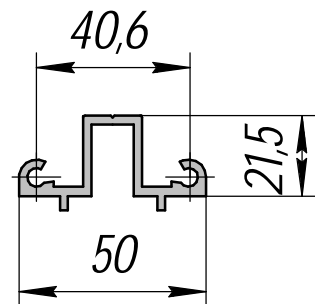
HP-213; 4,139кг/п.м.



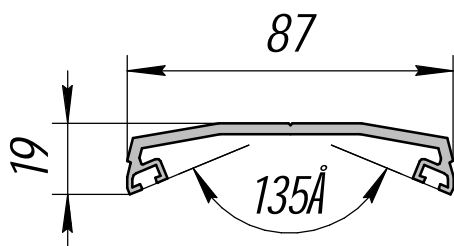
HP-218; 5,336кг/п.м.



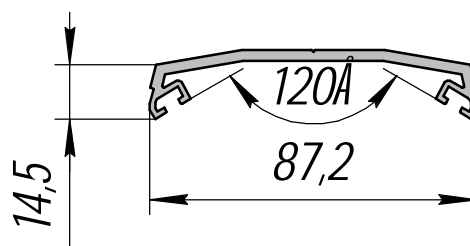
HP-214; 7,442кг/п.м.



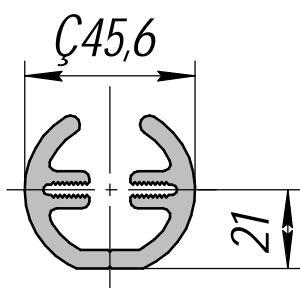
HP-221; 0,751кг/п.м.



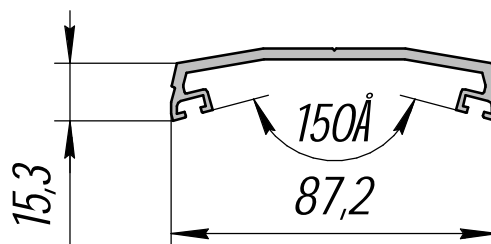
HP-223; 0,958кг/п.м.



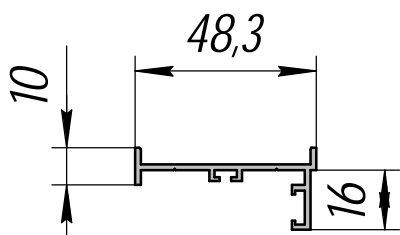
HP-234; 0,943кг/п.м.



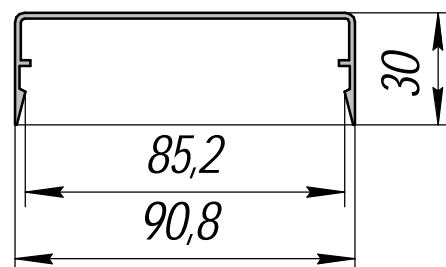
HP-226; 1,924кг/п.м.



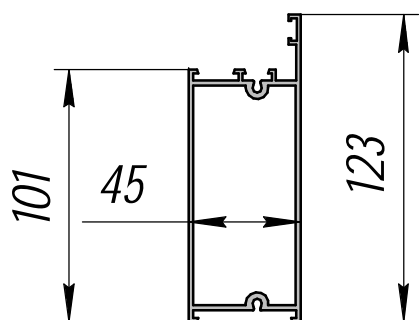
HP-235; 0,972кг/п.м.



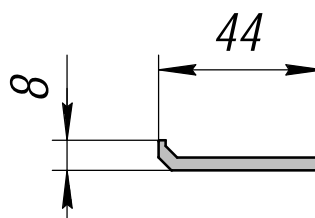
HP-227; 0,377кг/п.м.



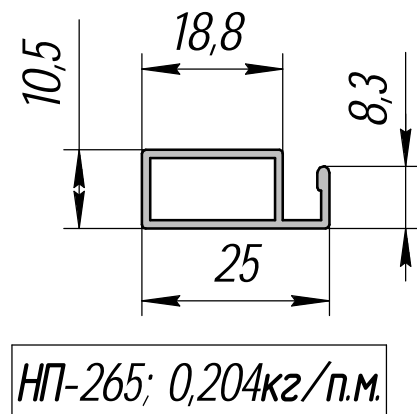
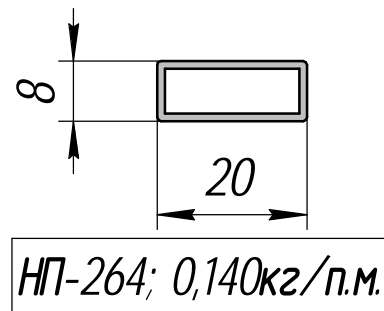
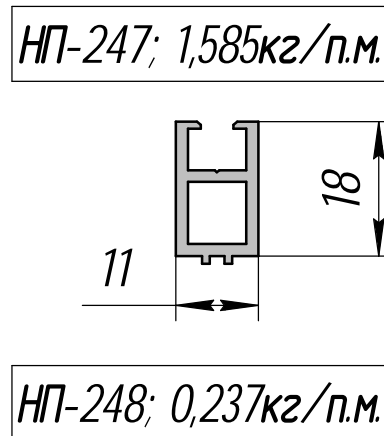
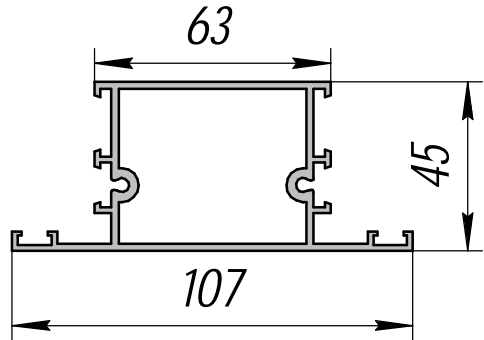
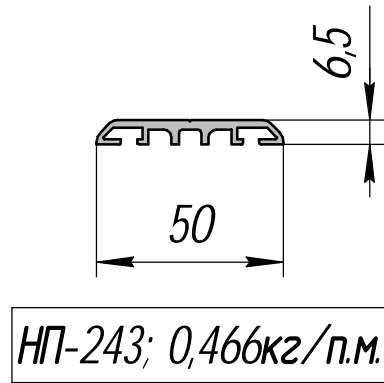
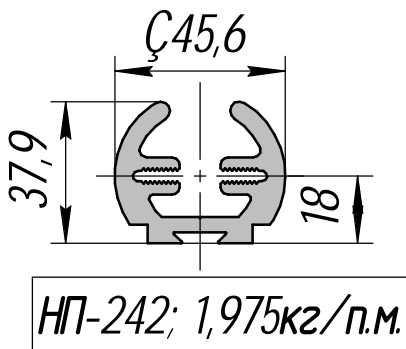
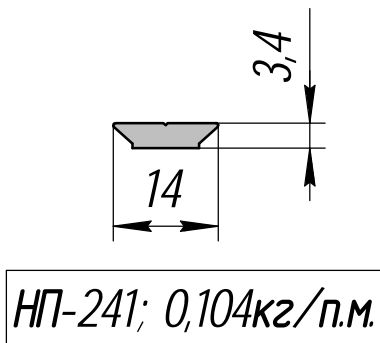
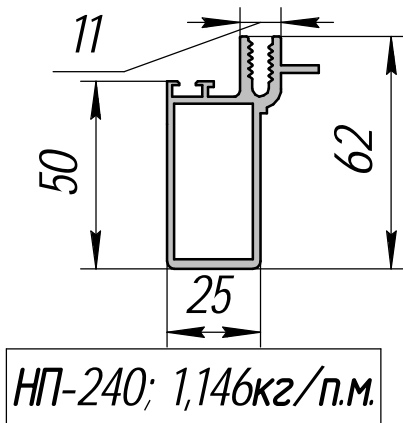
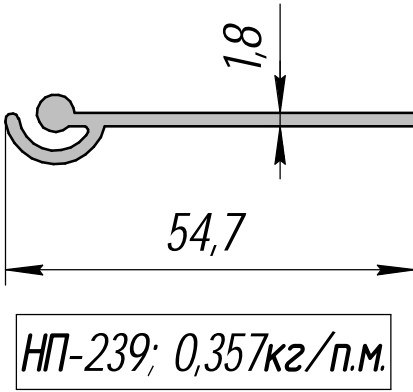
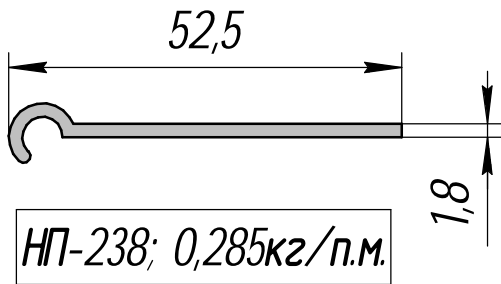
HP-236; 0,65кг/п.м.

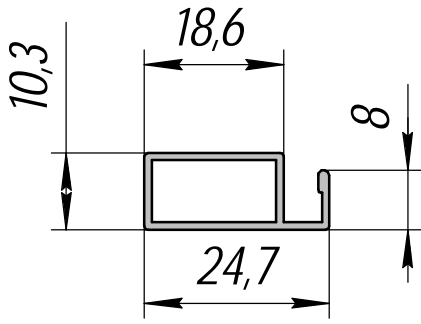


HP-228; 1,873кг/п.м.

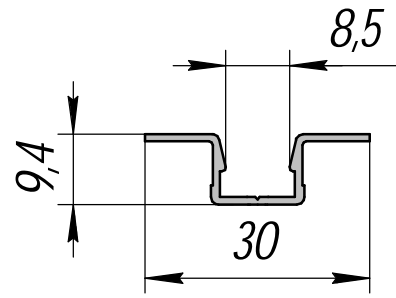


HP-237; 0,437кг/п.м.

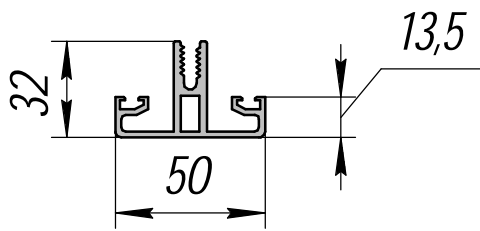




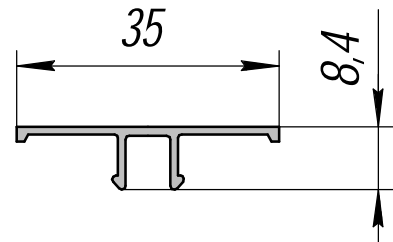
HP-265u; 0,184кг/п.м.



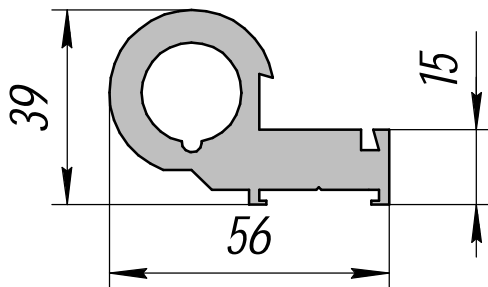
HP-520; 0,136кг/п.м.



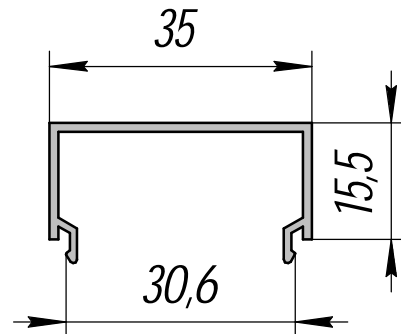
HP-348; 0,997кг/п.м.



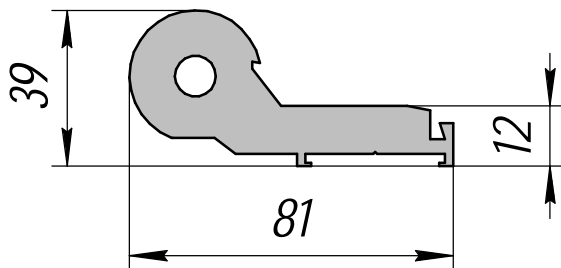
HP-521u; 0,141кг/п.м.



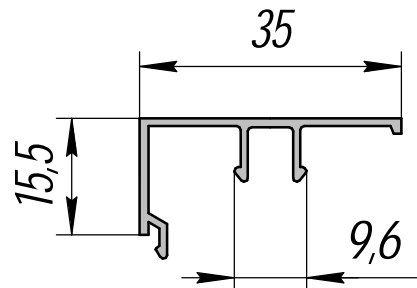
HP-409; 2,381кг/п.м.



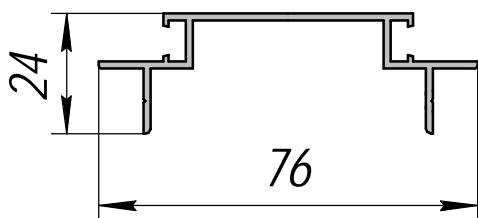
HP-522; 0,244кг/п.м.



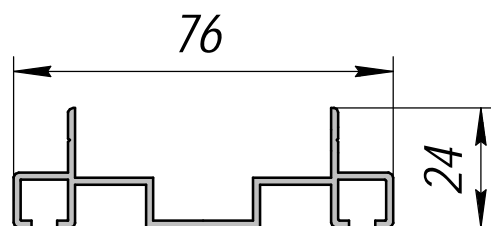
HP-410; 3,831кг/п.м.



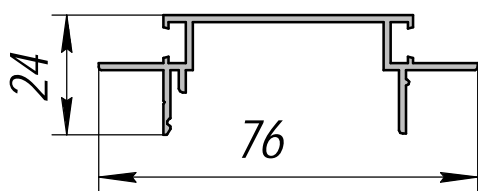
HP-523u; 0,203кг/п.м.



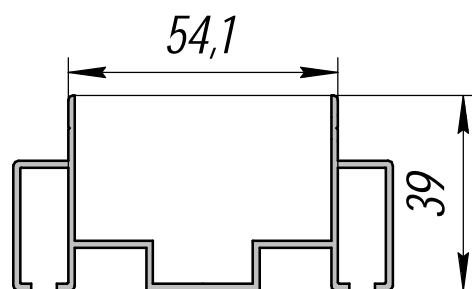
HP-524; 0,504кг/п.м.



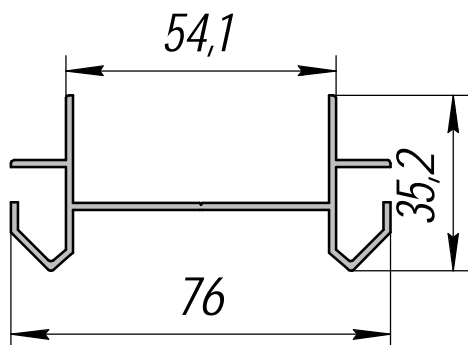
HP-528; 0,626кг/п.м.



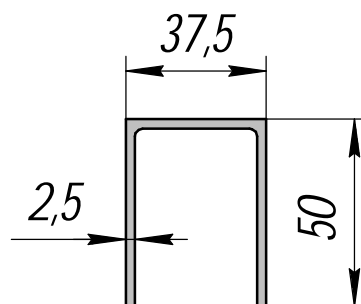
HP-525; 0,516кг/п.м.



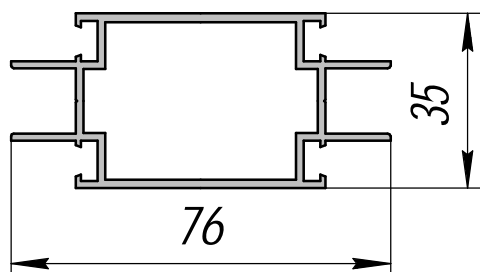
HP-529; 0,854кг/п.м.



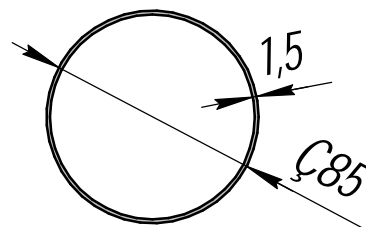
HP-526; 0,672кг/п.м.



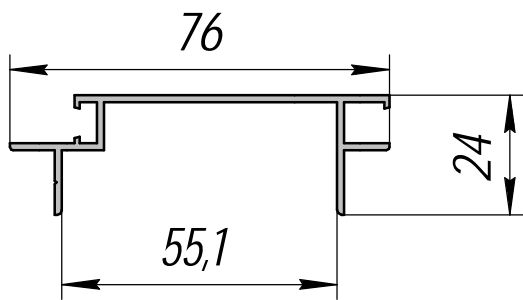
HP-530; 0,902кг/п.м.



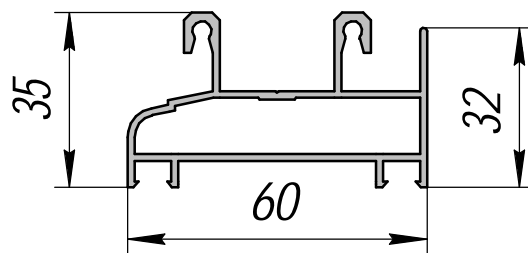
HP-527; 0,999кг/п.м.



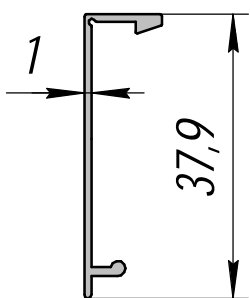
HP-547; 1,066кг/п.м.



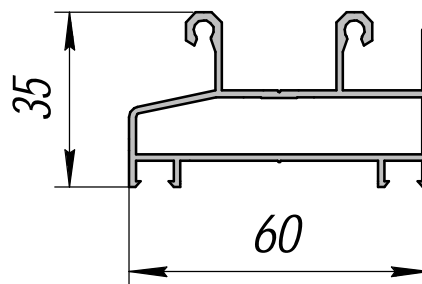
НП-548; 0,518кг/п.м.



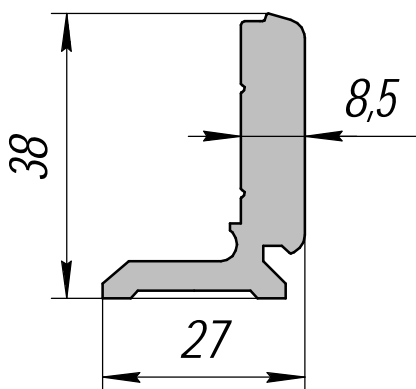
ПБА-1; 0,906кг/п.м.



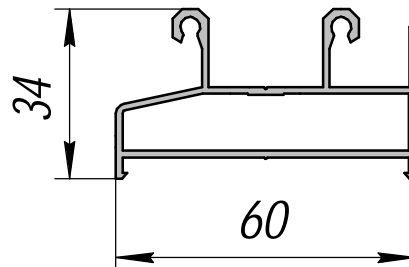
ПА-158; 0,154кг/п.м.



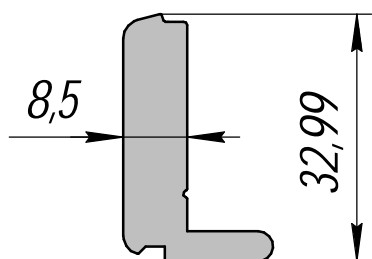
ПБА-1ц; 0,828кг/п.м.



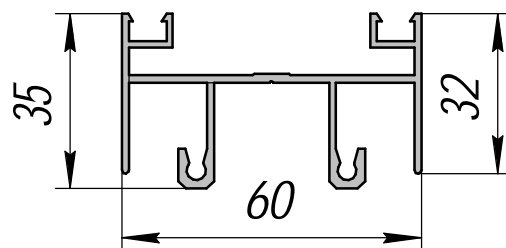
ПА-159; 0,988кг/п.м.



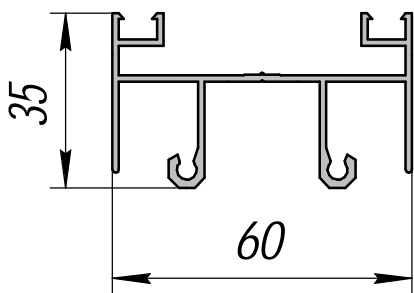
ПБА-1н; 0,777кг/п.м.



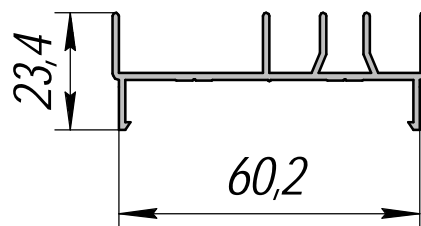
ПА-160; 0,833кг/п.м.



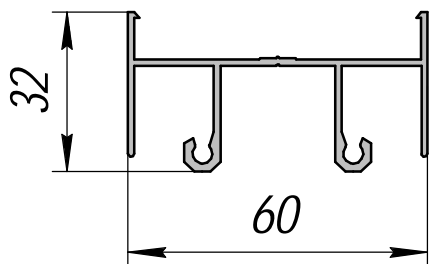
ПБА-2; 0,866кг/п.м.



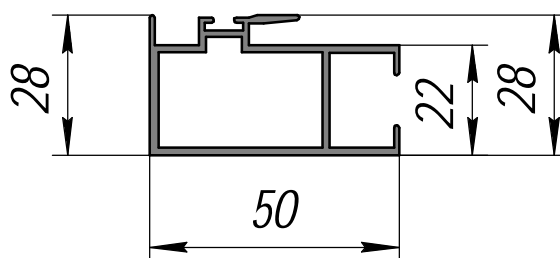
ПБА-2ц; 0,784кг/п.м.



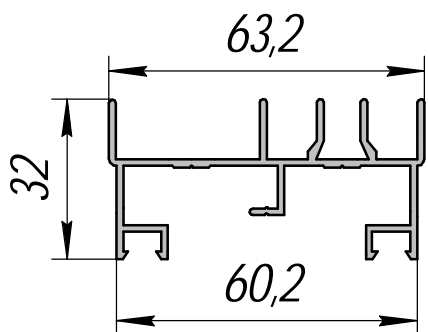
ПБА-3н; 0,523кг/п.м.



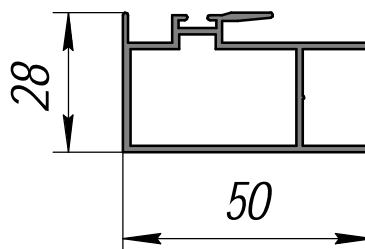
ПБА-2н; 0,650кг/п.м.



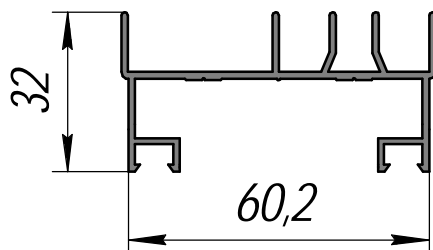
ПБА-4; 0,669кг/п.м.



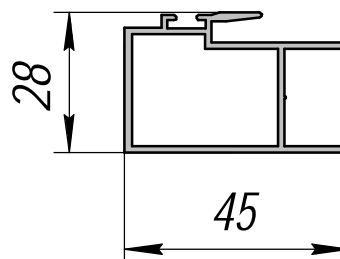
ПБА-3; 0,778кг/п.м.



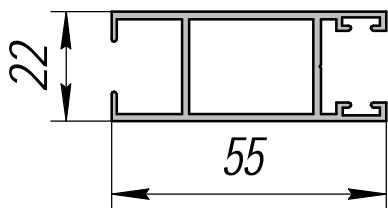
ПБА-4ц; 0,623кг/п.м.



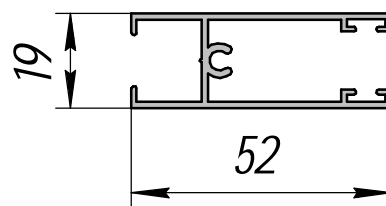
ПБА-3ц; 0,688кг/п.м.



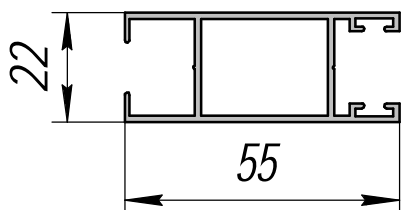
ПБА-4н; 0,574кг/п.м.



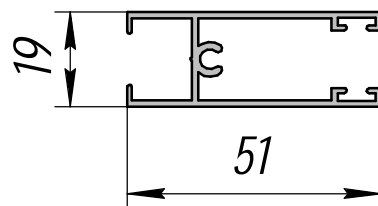
ПБА-5; 0,662кг/п.м.



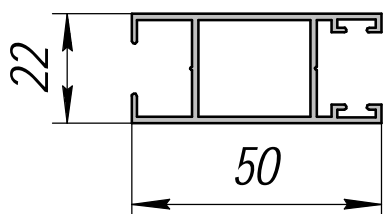
ПБА-6u; 0,529кг/п.м.



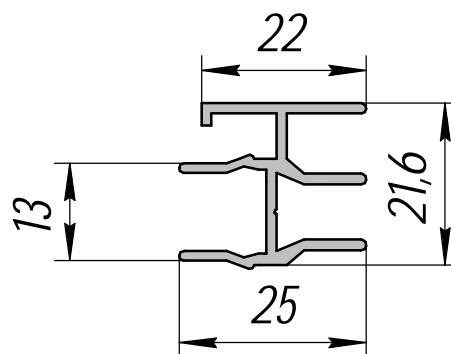
ПБА-5u; 0,596кг/п.м.



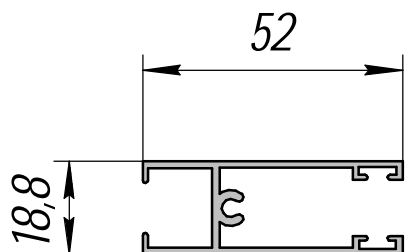
ПБА-6н; 0,522кг/п.м.



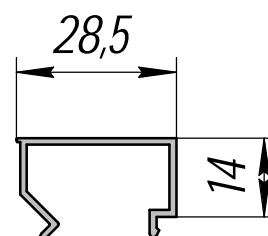
ПБА-5н; 0,561кг/п.м.



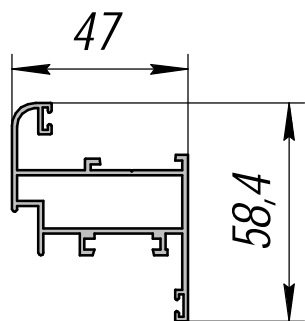
ПБА-7u; 0,345кг/п.м.



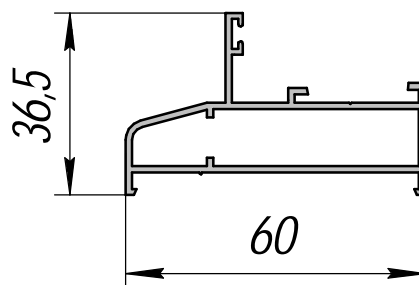
ПБА-6; 0,568кг/п.м.



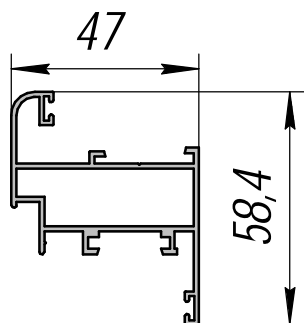
ПБА-8; 0,222кг/п.м.



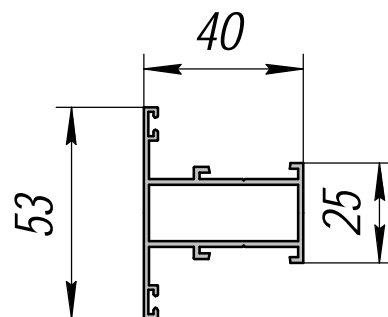
ПБА-9ц; 0,86кг/п.м.



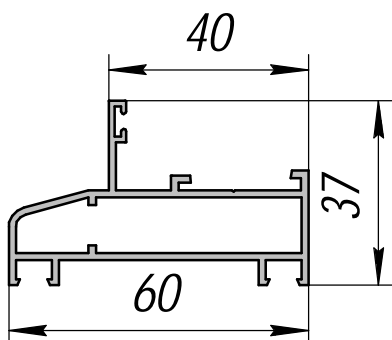
ПБА-10н; 0,661кг/п.м.



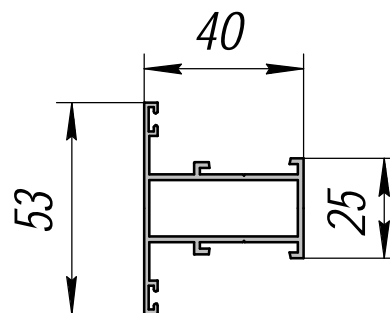
ПБА-9н; 0,802кг/п.м.



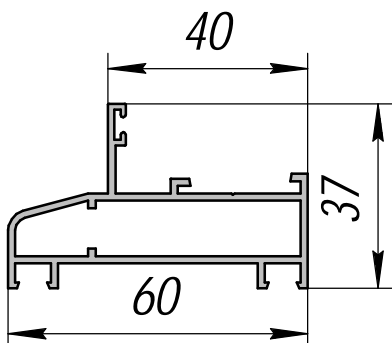
ПБА-11; 0,672кг/п.м.



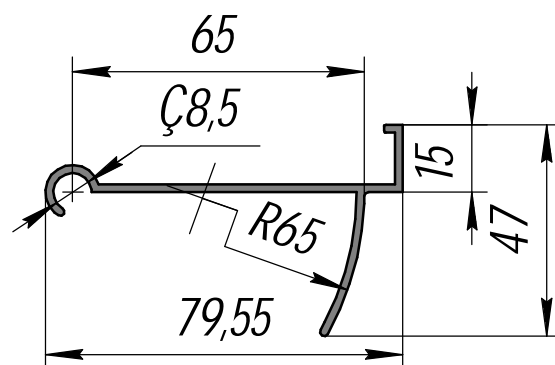
ПБА-10; 0,754кг/п.м.



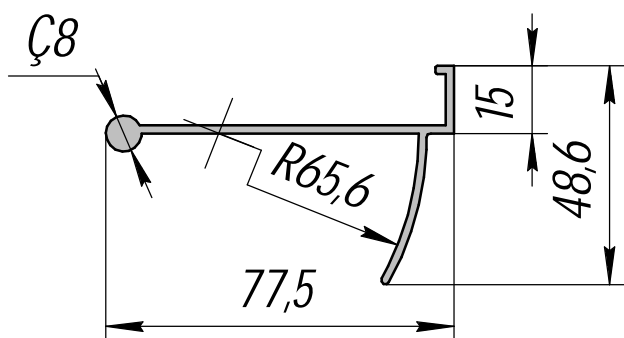
ПБА-11ц; 0,634кг/п.м.



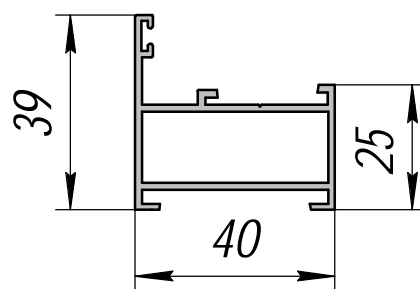
ПБА-10ц; 0,704кг/п.м.



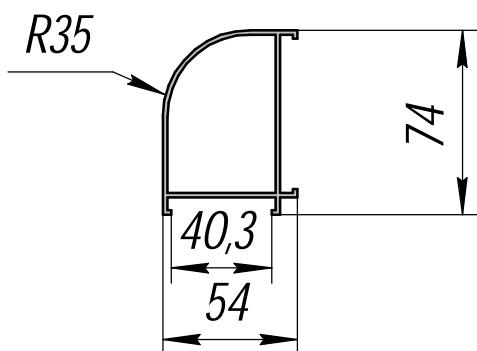
ПБА-12; 0,676кг/п.м.



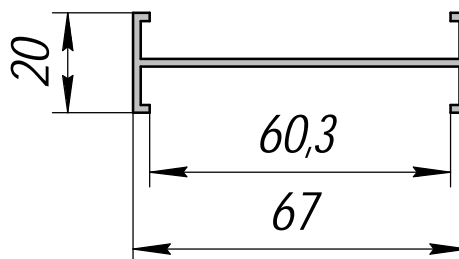
ПБА-13; 0,723кг/п.м.



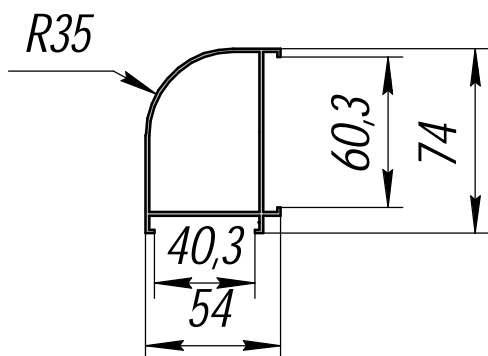
ПБА-15u; 0,561кг/п.м.



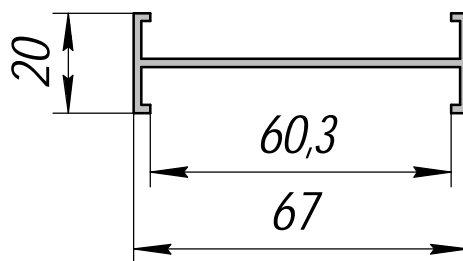
ПБА-14; 1,173кг/п.м.



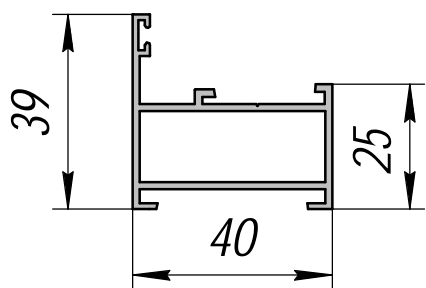
ПБА-16; 0,48кг/п.м.



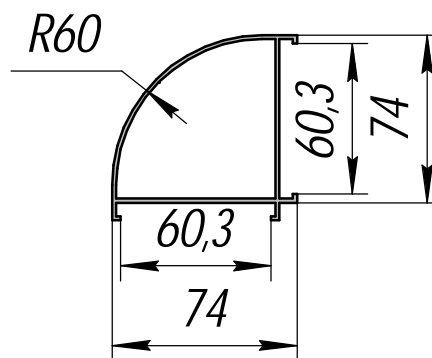
ПБА-14u; 0,924кг/п.м.



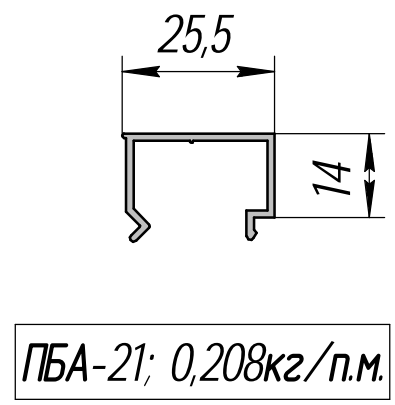
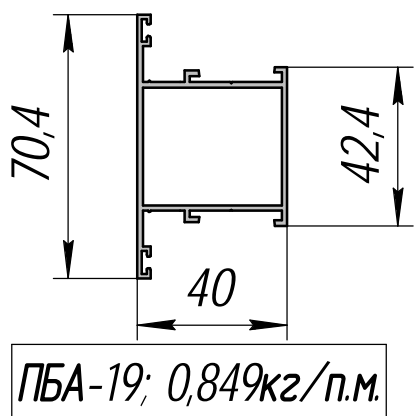
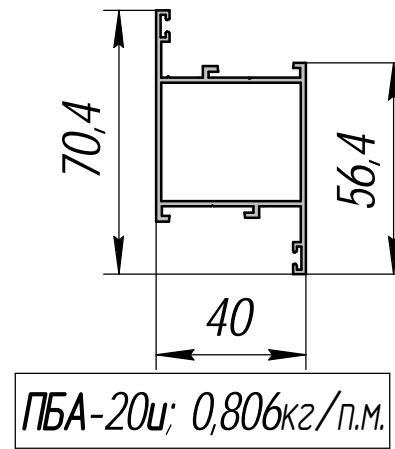
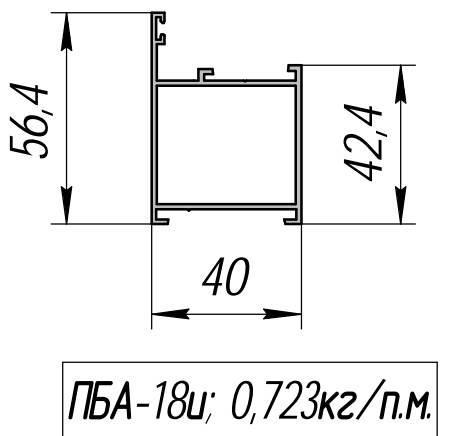
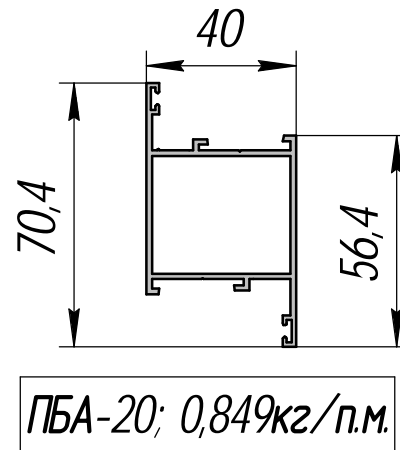
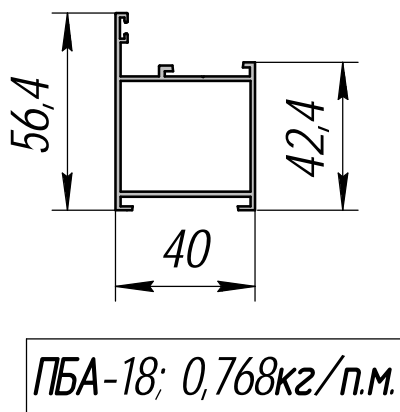
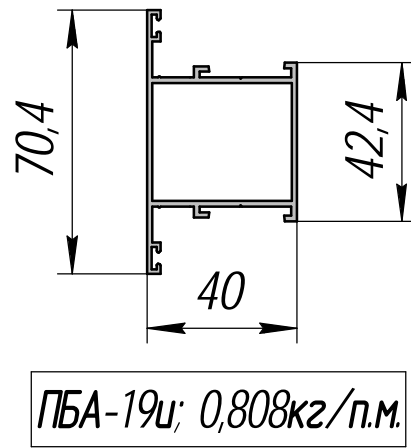
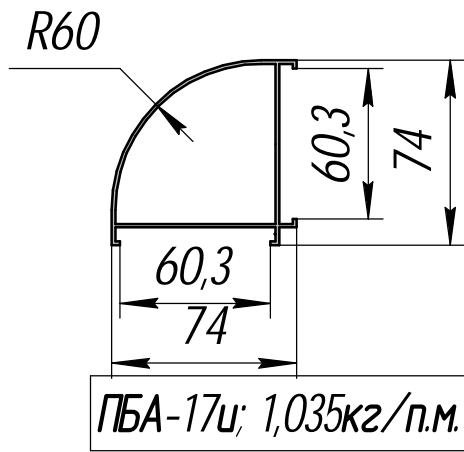
ПБА-16u; 0,453кг/п.м.

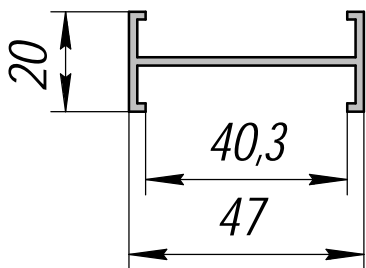


ПБА-15; 0,596кг/п.м.

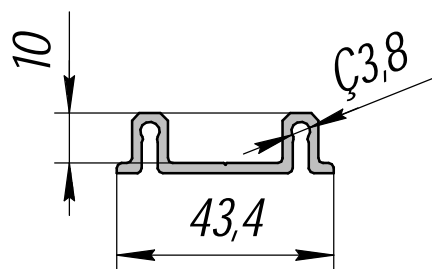


ПБА-17; 1,176кг/п.м.

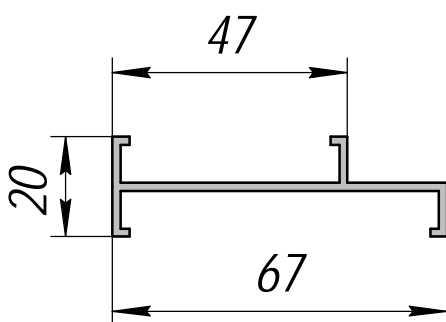




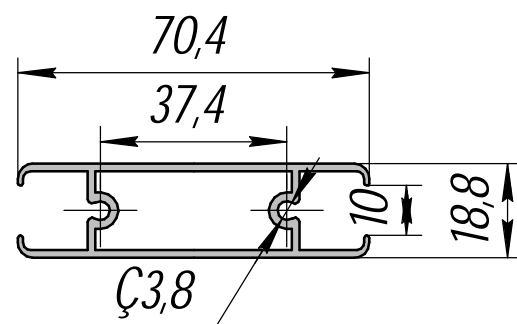
ПБА-26; 0,394кг/п.м.



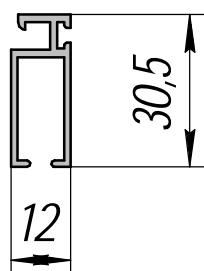
ПБА-22; 0,435кг/п.м.



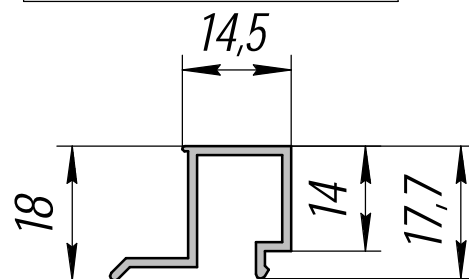
ПБА-27; 0,480кг/п.м.



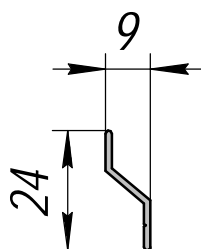
ПБА-23; 0,789кг/п.м.



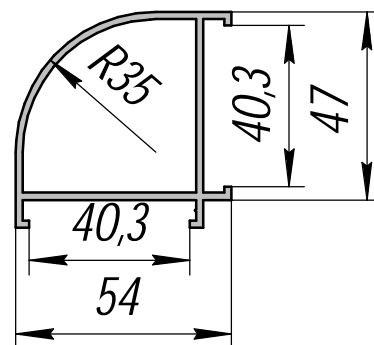
ПБА-28; 0,298кг/п.м.



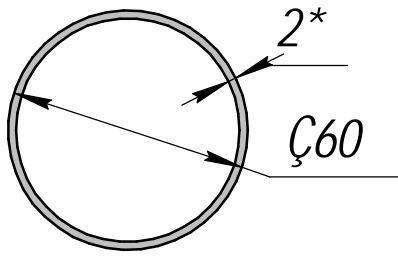
ПБА-24; 0,196кг/п.м.



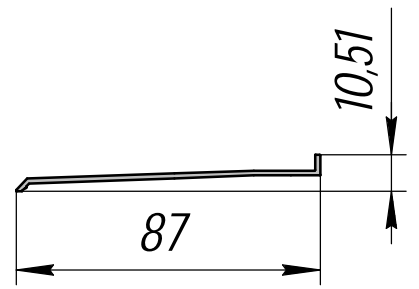
ПБА-29; 0,096кг/п.м.



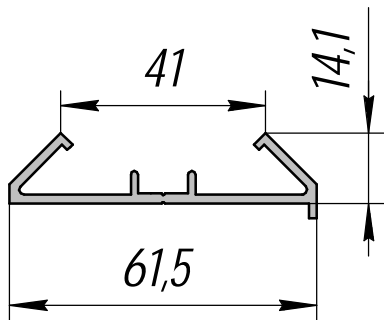
ПБА-25; 0,978кг/п.м.



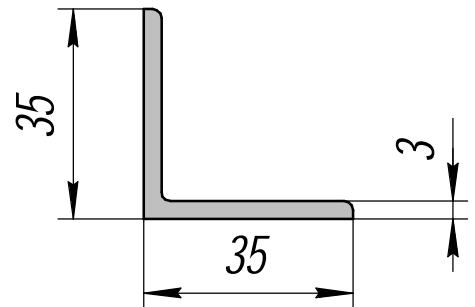
ПБА-33; 0,986кг/п.м.



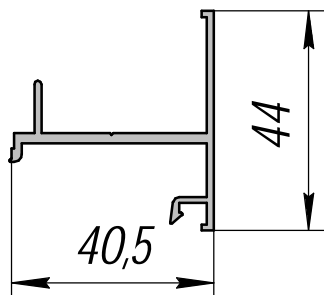
ПБА-37; 0,350кг/п.м.



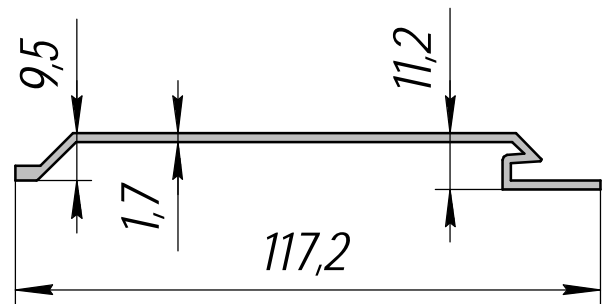
ПБА-34; 0,526кг/п.м.



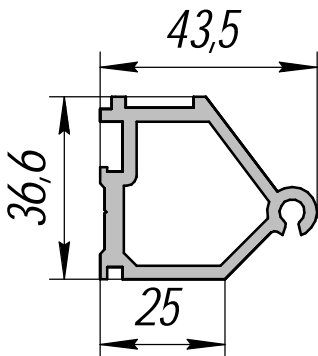
СПА-2036; 0,540кг/п.м.



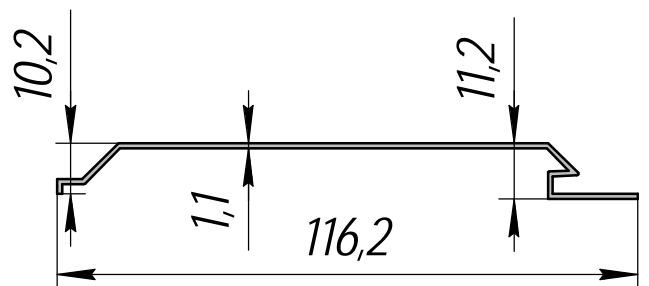
ПБА-35; 0,491кг/п.м.



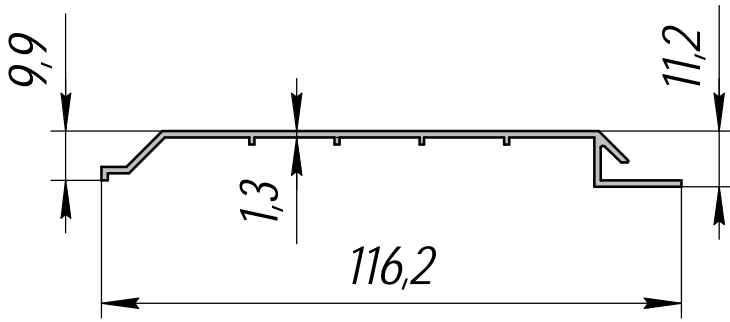
СПА-2047-1; 0,650кг/п.м.



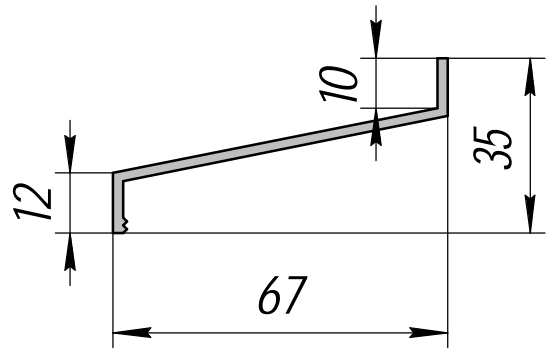
ПБА-36; 1,045кг/п.м.



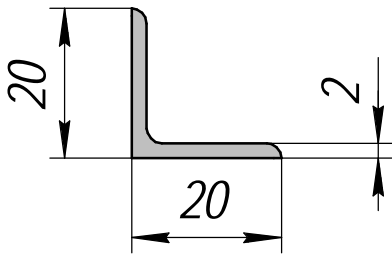
СПА-2047-2; 0,396кг/п.м.



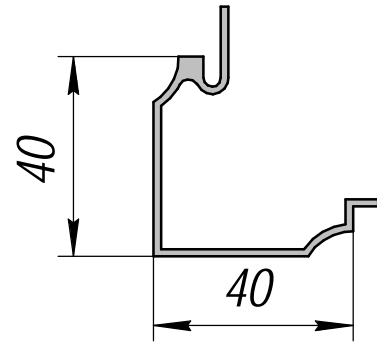
СПА-2047-3; 0,50кг/п.м.



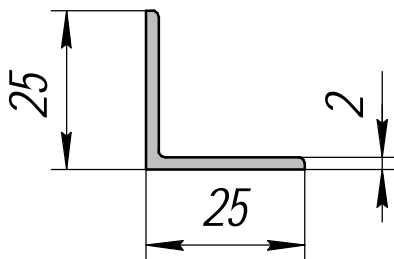
СПА-2143; 0,482кг/п.м.



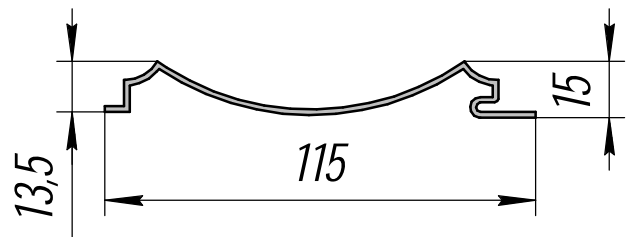
СПА-2070; 0,205кг/п.м.



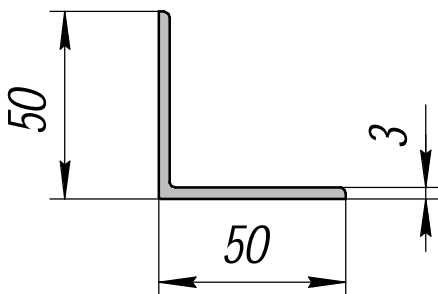
СПА-2166; 0,509кг/п.м.



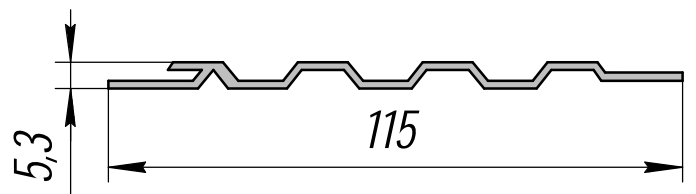
СПА-2082; 0,260кг/п.м.



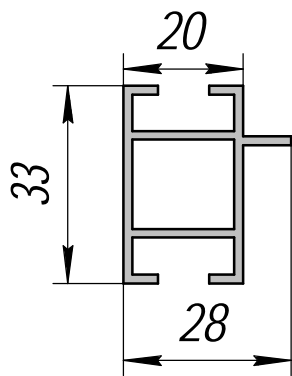
СПА-2167-1; 0,604кг/п.м.



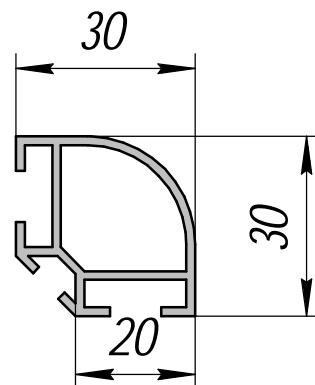
СПА-2106; 0,787кг/п.м.



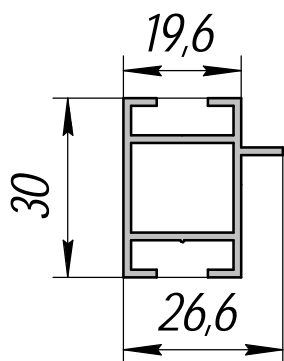
СПА-2611; 0,602кг/п.м.



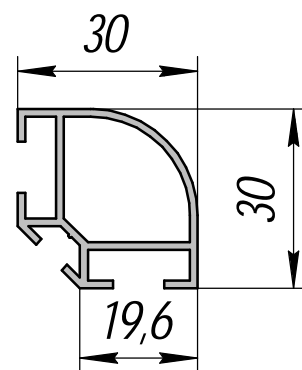
TO-11E; 0,499кz/п.м.



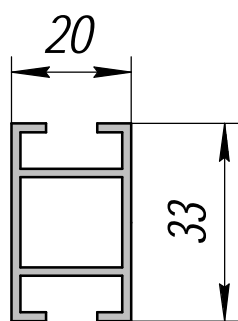
TO-13E; 0,511кz/п.м.



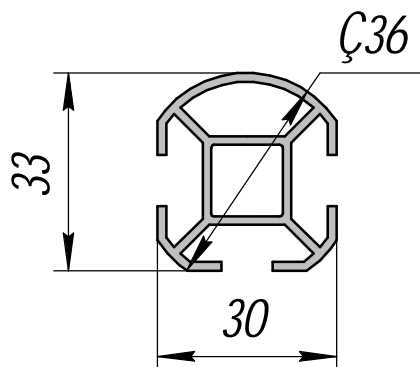
TO-11Eu; 0,416кz/п.м.



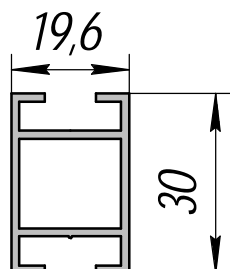
TO-13Eu; 0,458кz/п.м.



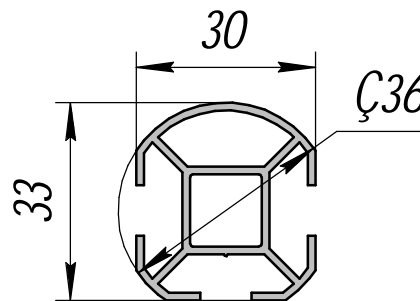
TO-12E; 0,48кz/п.м.



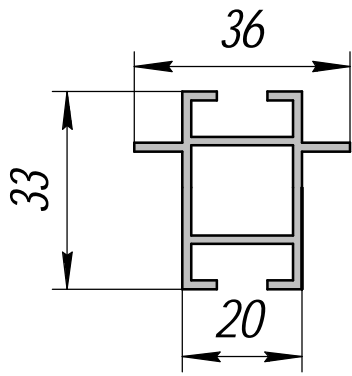
TO-14E; 0,631кz/п.м.



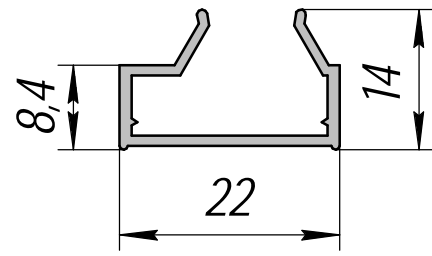
TO-12Eu; 0,391кz/п.м.



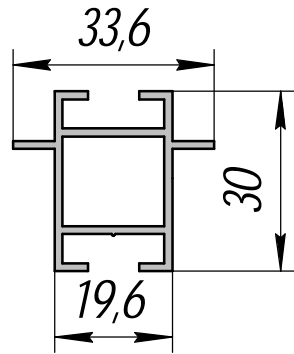
TO-14Eu; 0,564кz/п.м.



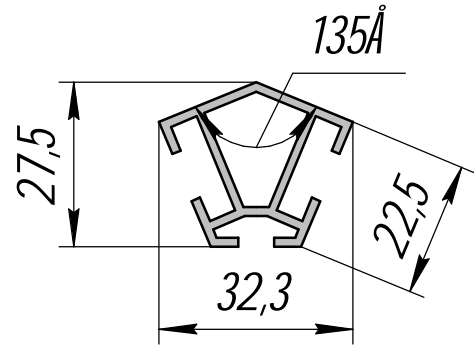
TO-15E; 0,532кz/п.м.



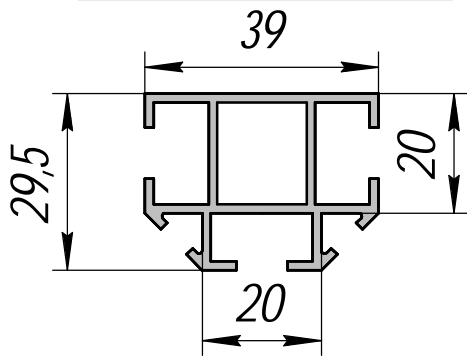
TO-17E; 0,157кz/п.м.



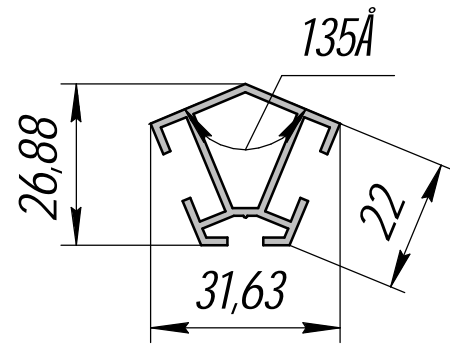
TO-15Eu; 0,441кz/п.м.



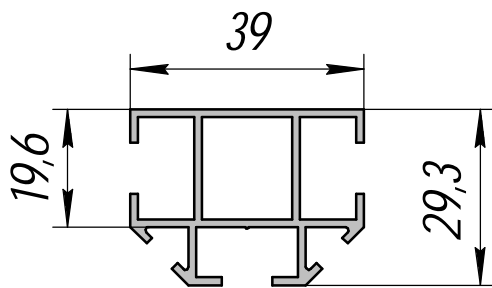
TO-18E; 0,464кz/п.м.



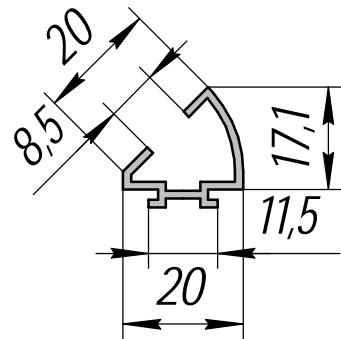
TO-16E; 0,675кz/п.м.



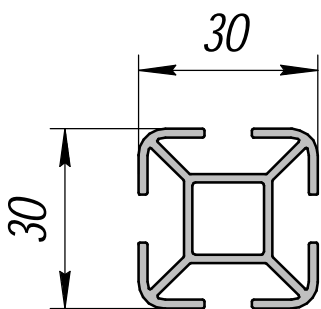
TO-18Eu; 0,405кz/п.м.



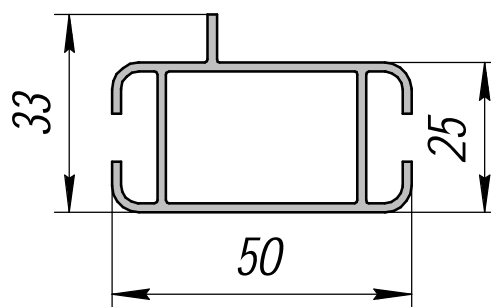
TO-16Eu; 0,602кz/п.м.



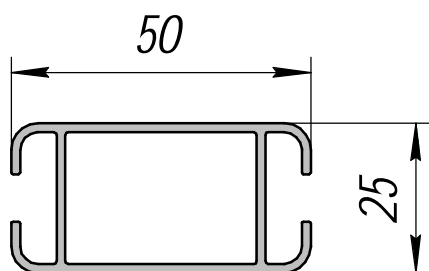
TO-19E; 0,202кz/п.м.



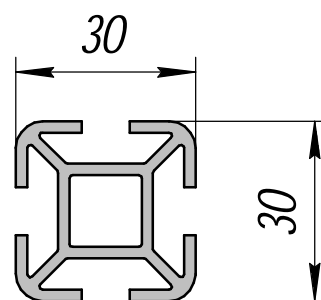
TO-21K; 0,637кz/п.м.



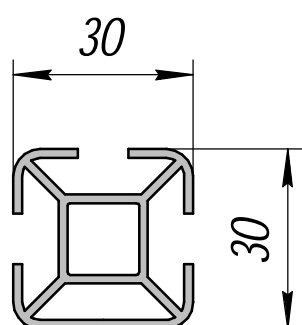
TO-25K; 0,695кz/п.м.



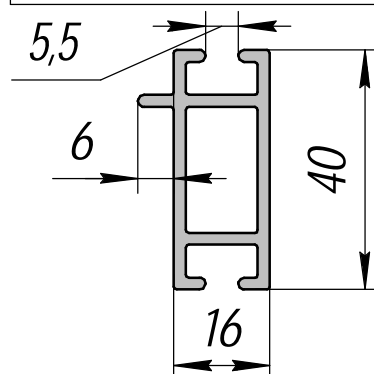
TO-22K; 0,663кz/п.м.



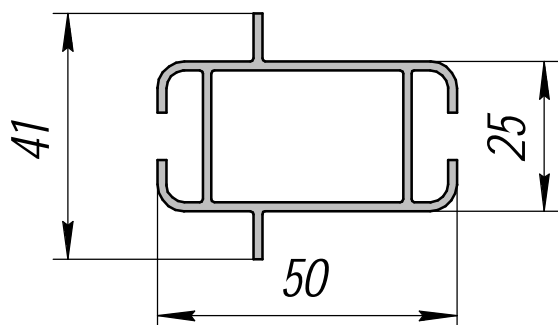
TO-26K; 0,812кz/п.м.



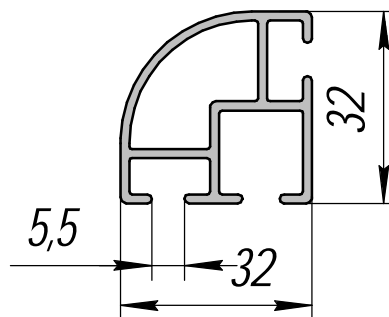
TO-23K; 0,664кz/п.м.



TO-31; 0,663кz/п.м.



TO-24K; 0,728кz/п.м.



TO-33; 0,615кz/п.м.