

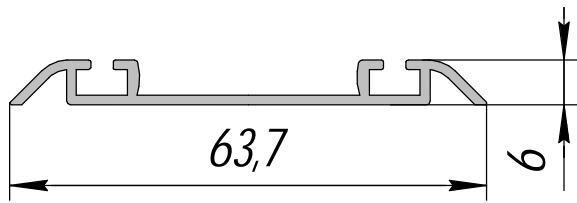


АО "Волжская металлургическая компания"

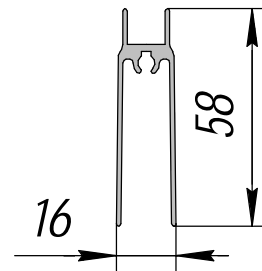
НОМЕНКЛАТУРА
профилей из алюминиевых
сплавов для шкафов-купе,
корпусной мебели

г. Жигулёвск

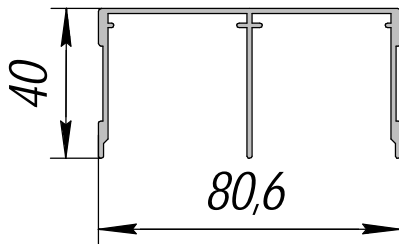
*1 Профили для шкафов-купе,
корпусной мебели*



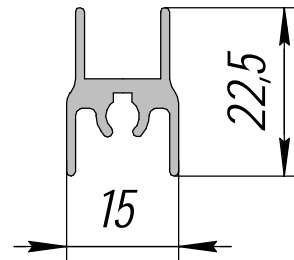
ПБ-1-01; 0,333кг/п.м.



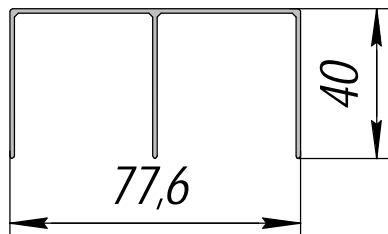
ПБ-5-01; 0,514кг/п.м.



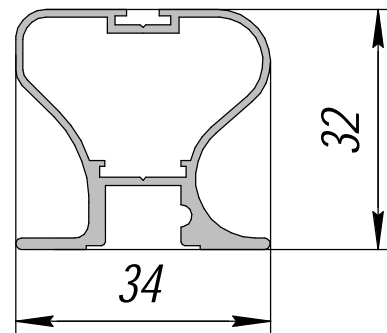
ПБ-2-01; 0,811кг/п.м.



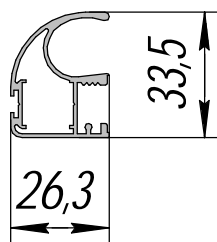
ПБ-6-01; 0,284кг/п.м.



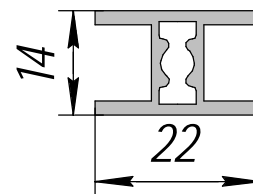
ПБ-2-02; 0,634кг/п.м.



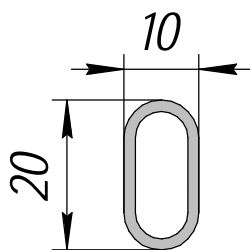
ПБ-12; 0,487кг/п.м.



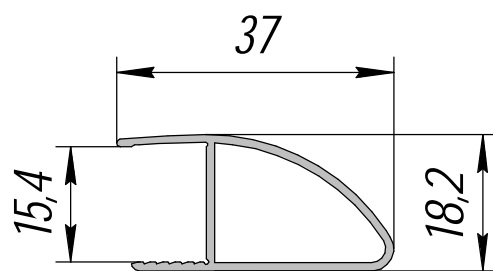
ПБ-3-01; 0,465кг/п.м.



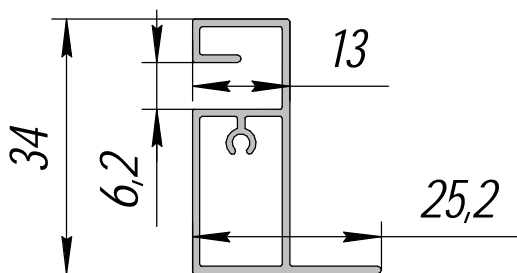
ПБ-14; 0,301кг/п.м.



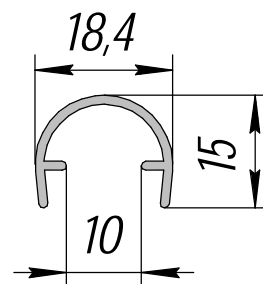
ПБ-16; 0,190кг/п.м.



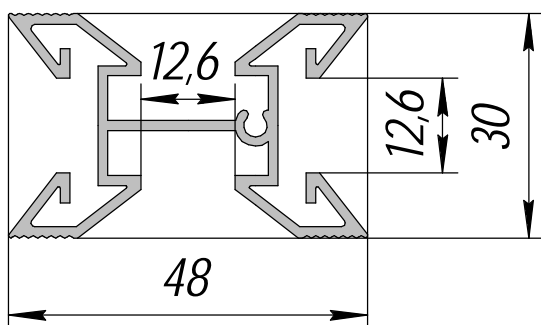
ПБ-20; 0,277кг/п.м.



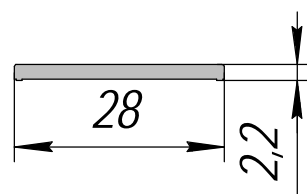
ПБ-17; 0,327кг/п.м.



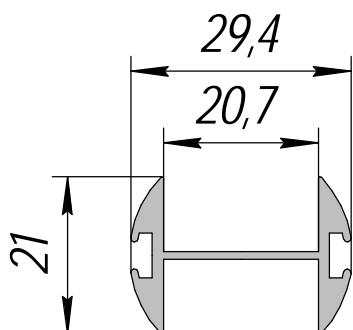
ПБ-21; 0,144кг/п.м.



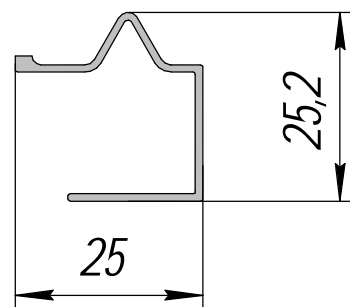
ПБ-18; 0,719кг/п.м.



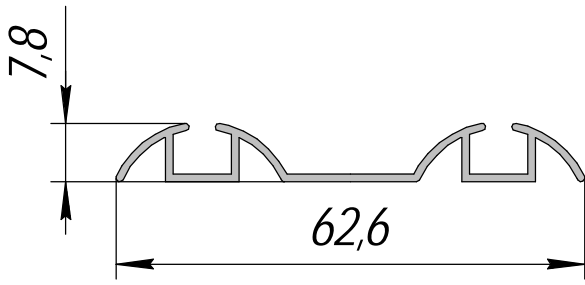
ПБ-29; 0,153кг/п.м.



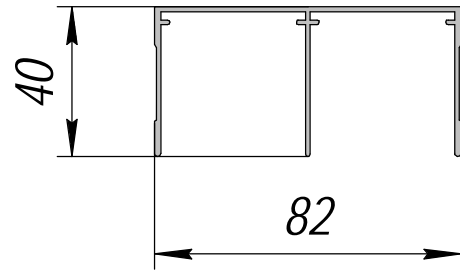
ПБ-19; 0,338кг/п.м.



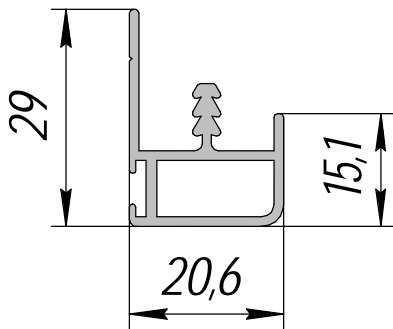
ПБ-37; 0,188кг/п.м.



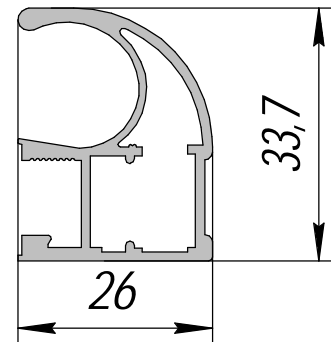
ПБ-42; 0,333кг/п.м.



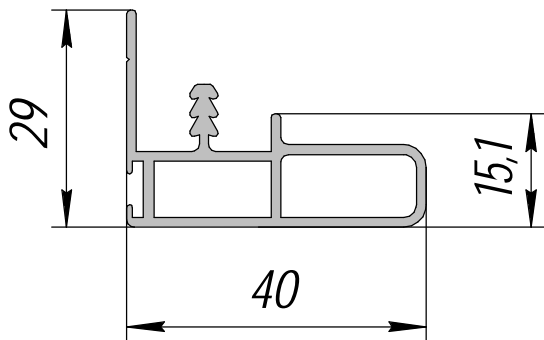
ПШК-2; 0,778кг/п.м.



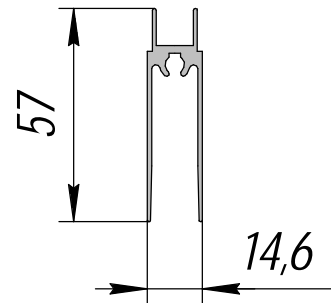
ПБ-43; 0,353кг/п.м.



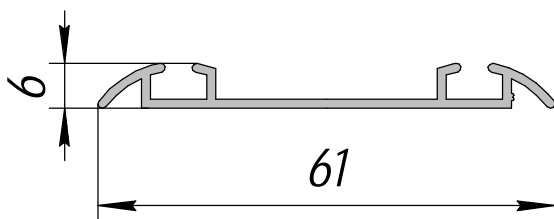
ПШК-3; 0,515кг/п.м.



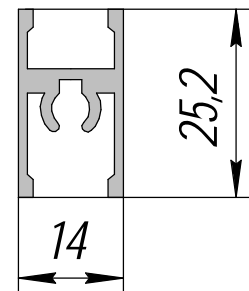
ПБ-44; 0,517кг/п.м.



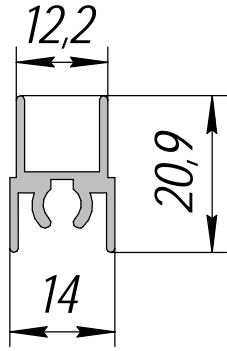
ПШК-4; 0,492кг/п.м.



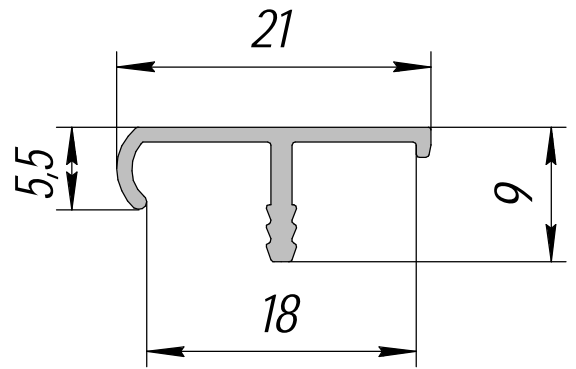
ПШК-1; 0,288кг/п.м.



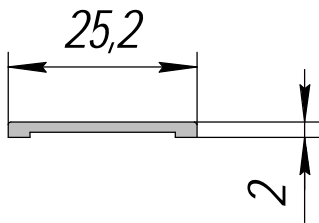
ПШК-5; 0,321кг/п.м.



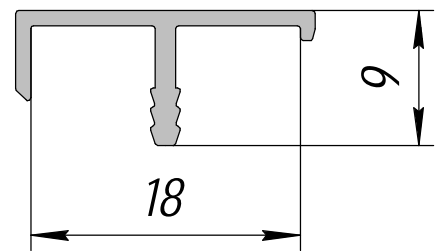
ПШК-6; 0,233кг/п.м.



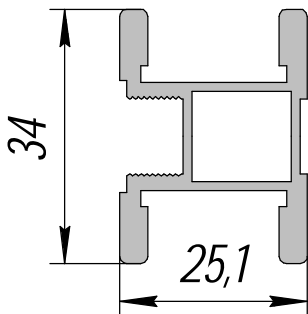
ПП-188; 0,104кг/п.м.



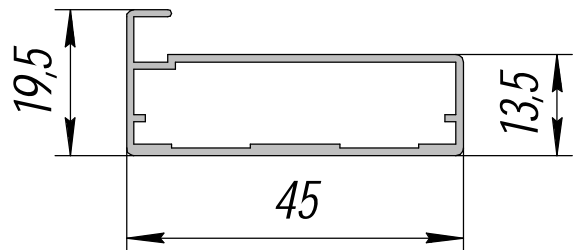
ПШК-7; 0,100кг/п.м.



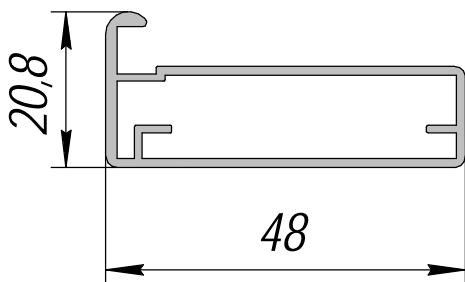
ПП-190; 0,103кг/п.м.



ПШК-8; 0,650кг/п.м.



ПП-191; 0,374кг/п.м.



ПА-192; 0,466кг/п.м.