



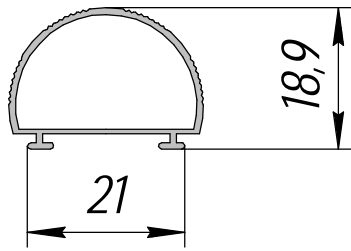
АО "Волжская металлургическая компания"

НОМЕНКЛАТУРА
профилей из алюминиевых
сплавов
машиностроительного назначения

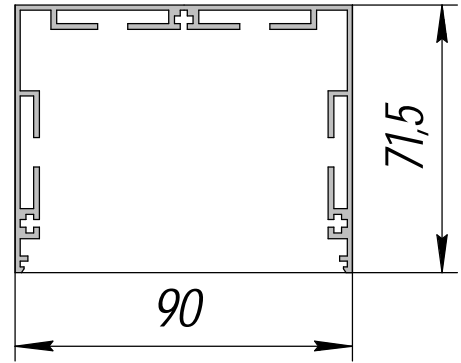
г. Жигулёвск

*1 Профили машиностроительного
назначения*

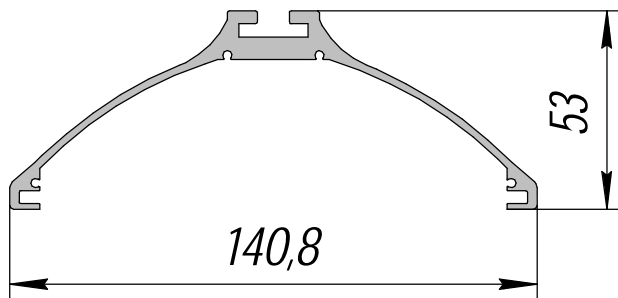
*1.1 Профили для светодиодных
светильников*



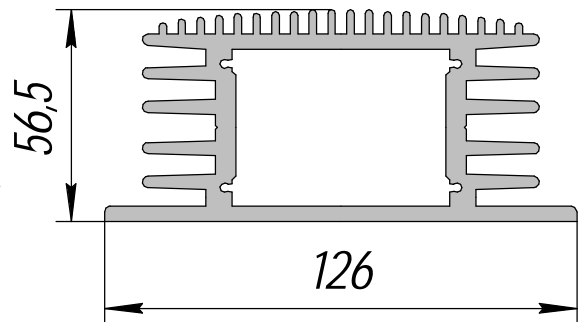
ПП-292; 0,167кг/п.м.



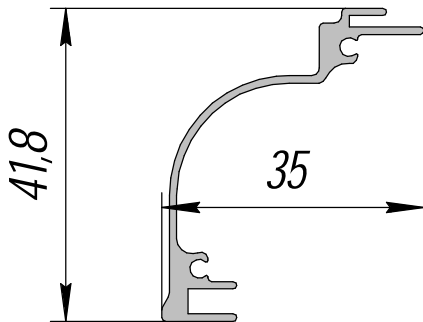
ПП-371; 1,544кг/п.м.



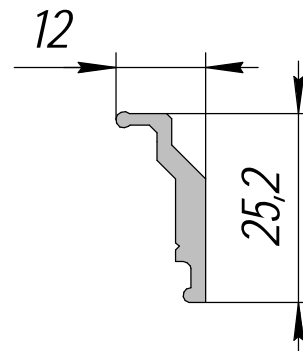
ПП-247; 1,684кг/п.м.



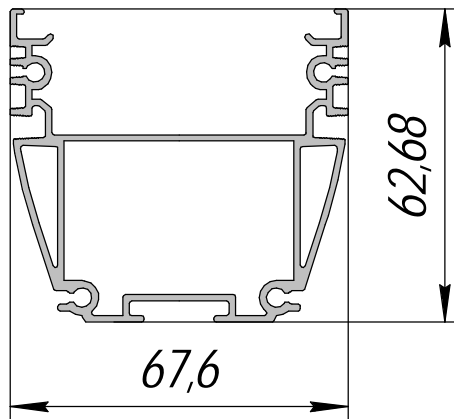
ПП-438; 5,675кг/п.м.



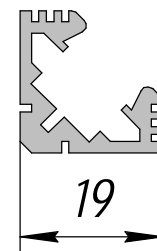
ПП-249; 0,330кг/п.м.



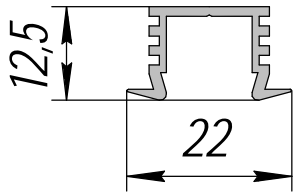
ПП-439; 0,244кг/п.м.



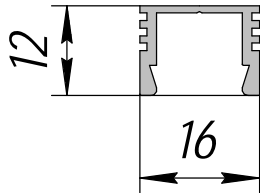
ПП-332; 1,440кг/п.м.



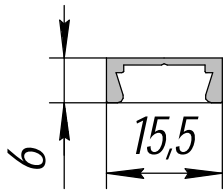
ПП-440; 0,329кг/п.м.



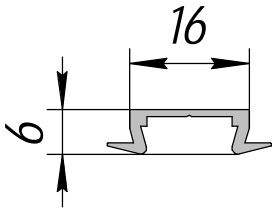
ПП-441; 0,169кг/п.м.



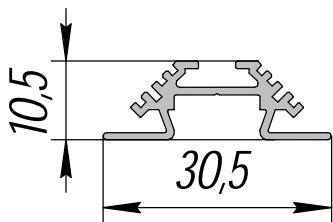
ПП-442; 0,155кг/п.м.



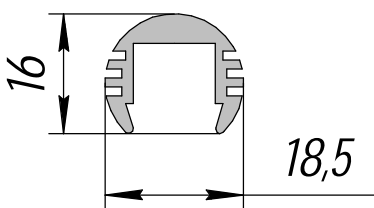
ПП-443; 0,095кг/п.м.



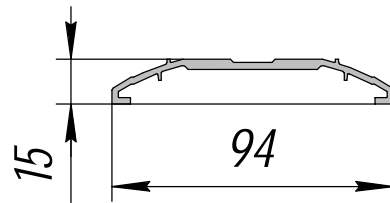
ПП-444; 0,106кг/п.м.



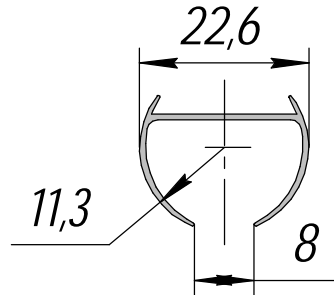
ПП-445; 0,210кг/п.м.



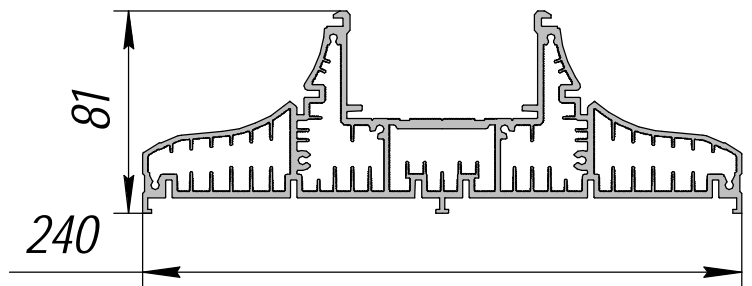
ПП-446; 0,261кг/п.м.



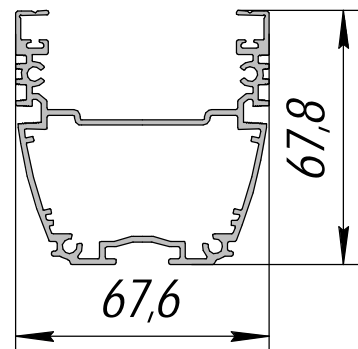
ПП-474; 0,792кг/п.м.



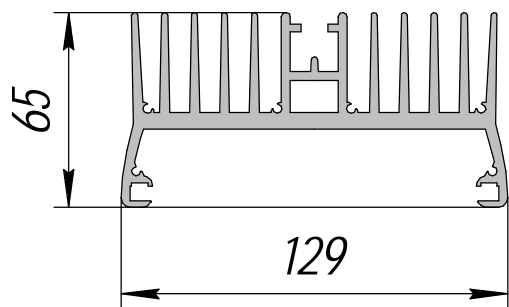
ПП-603; 0,120кг/п.м.



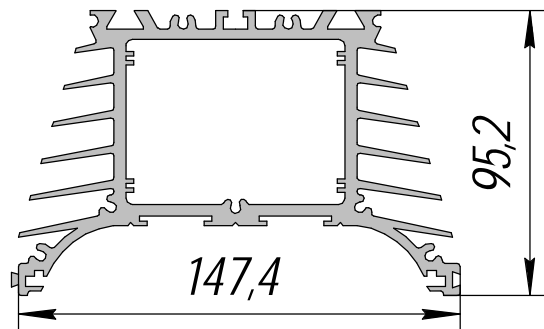
ПП-475; 7,226кг/п.м.



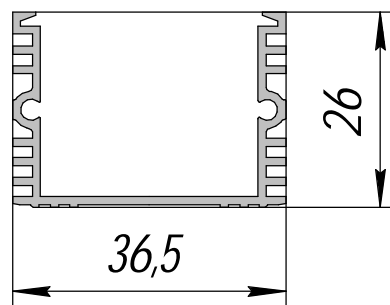
ПП-548; 1,496кг/п.м.



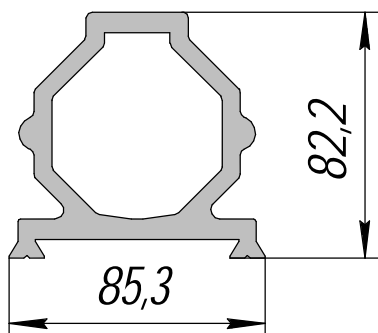
РП-18; 5,632кг/п.м.



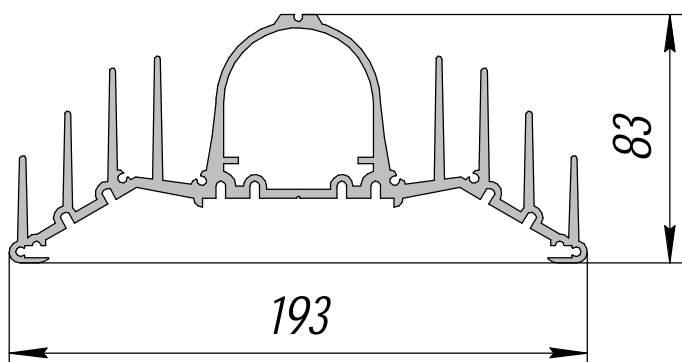
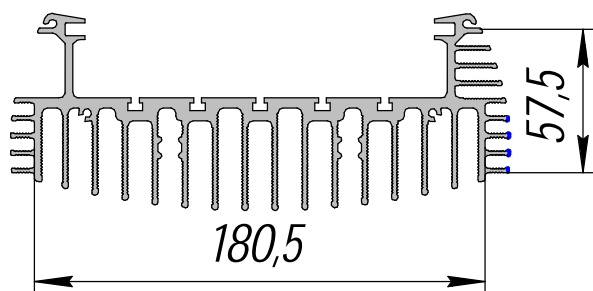
PP-19; 6,426кг/п.м.



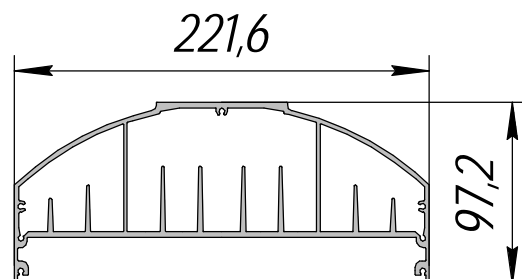
PP-33; 0,39кг/п.м.



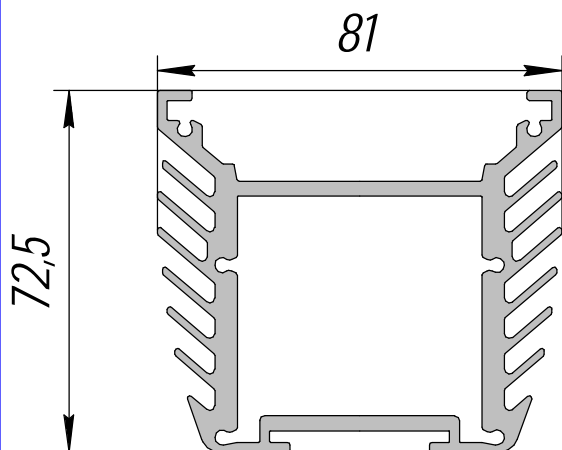
PP-20; 5,340кг/п.м.



PP-26; 5,619кг/п.м.

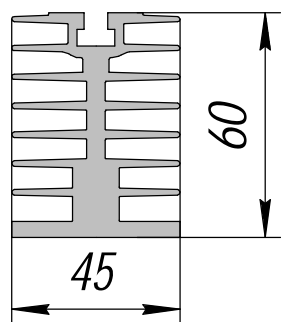


PP-37; 6,468кг/п.м.

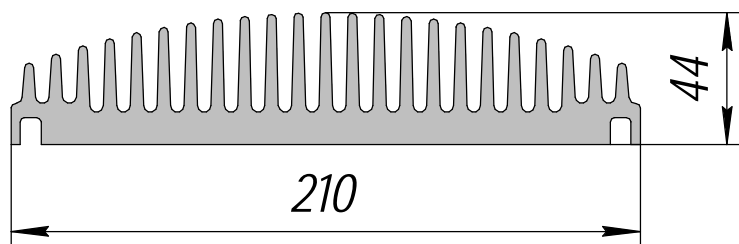


PP-32; 3,427кг/п.м.

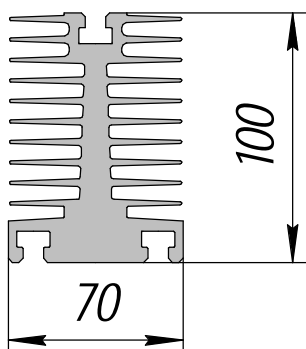
1.2 Профили для радиаторов охлаждения



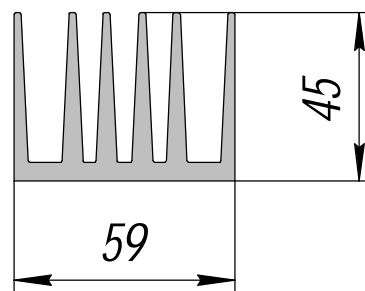
ПА-195; 3,048кz/п.м.



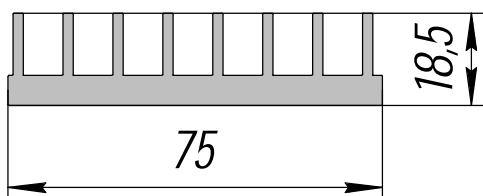
РП-11; 12,477кz/п.м.



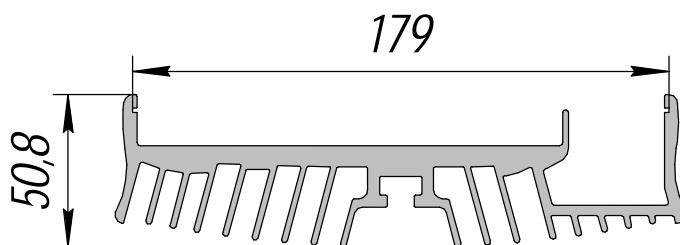
ПА-229; 8,525кz/п.м.



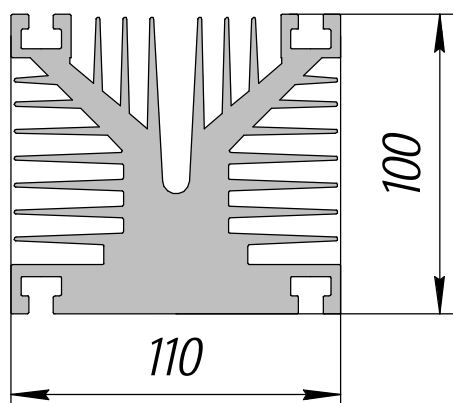
РП-14; 3,043кz/п.м.



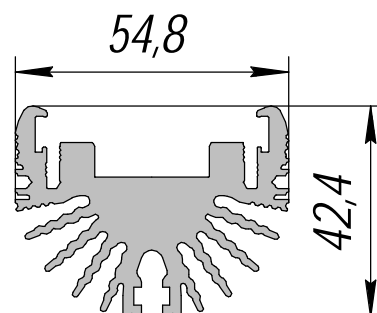
ПА-292; 1,762кz/п.м.



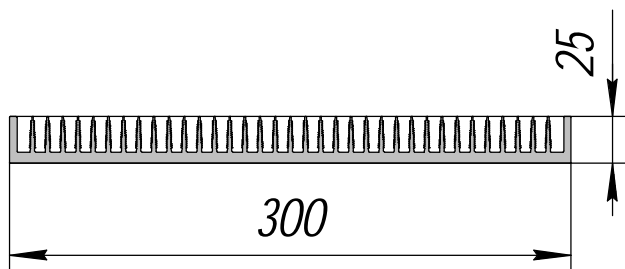
РП-17; 6,345кz/п.м.



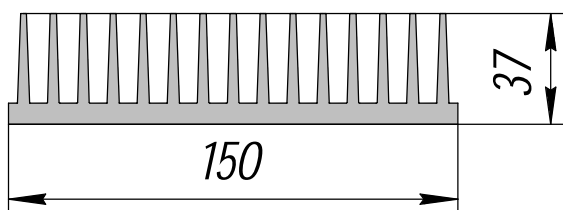
РП-5; 14,871кz/п.м.



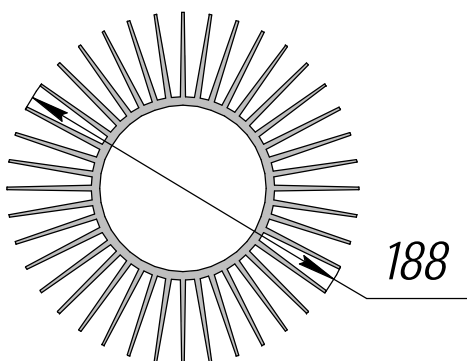
РП-24; 2,476кz/п.м.



РП-25; 8,857кг/п.м.

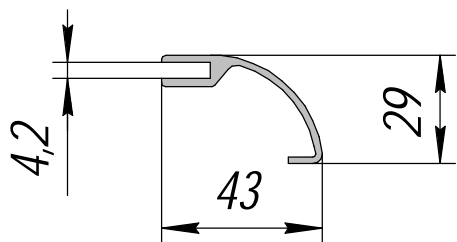


РП-31; 6,504кг/п.м.

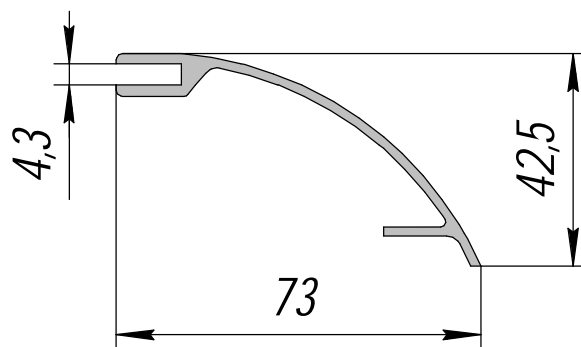


РП-38; 14,726кг/п.м.

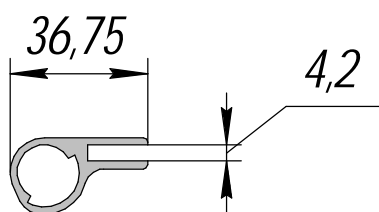
1.3 Профили для дыхательной техники



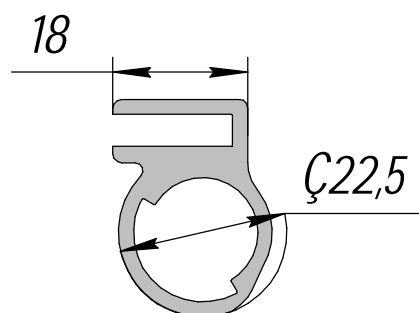
HP-244; 0,462кг/п.м.



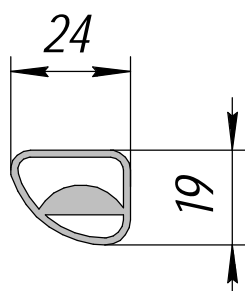
ПА-22; 0,651кг/п.м.



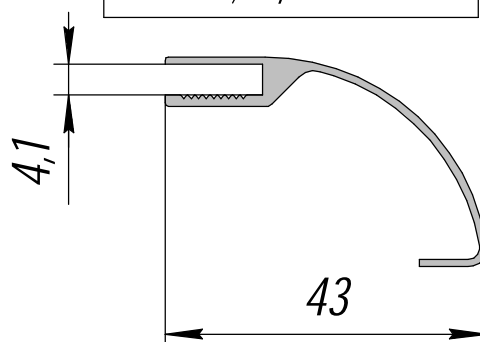
HP-245; 0,577кг/п.м.



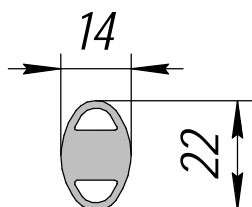
ПА-215; 0,588кг/п.м.



HP-326; 0,469кг/п.м.

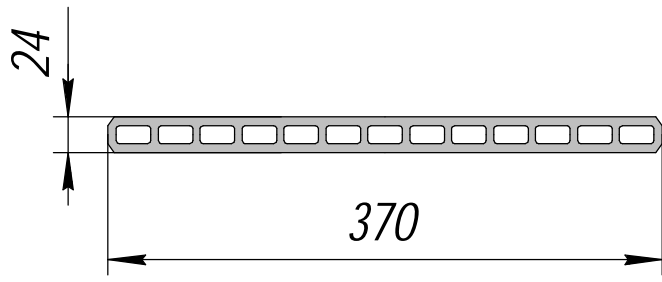


ПБ-40; 0,279кг/п.м.



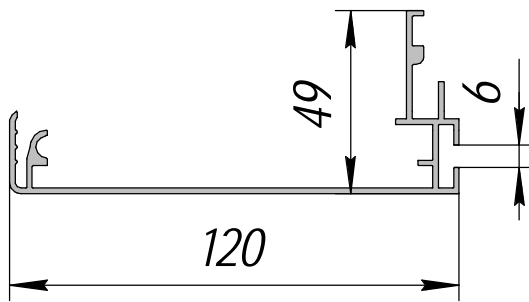
HP-327; 0,496кг/п.м.

1.4 Профили для криогенного оборудования

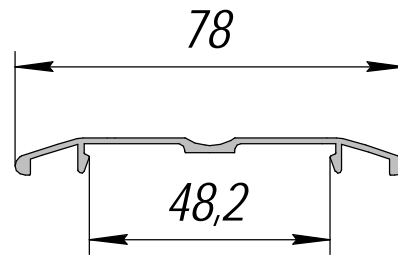


ПА-107; 14,326кг/п.м.

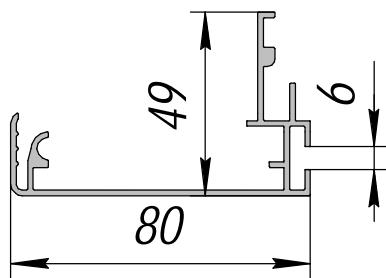
1.5 Профили для холодильного оборудования



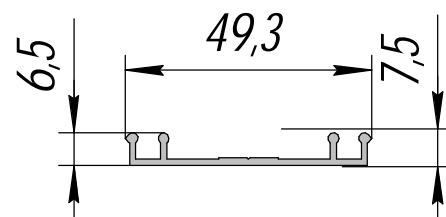
HP-571; 1,078кг/п.м.



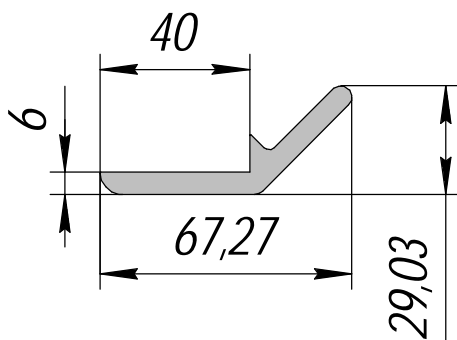
HP-574; 0,366кг/п.м.



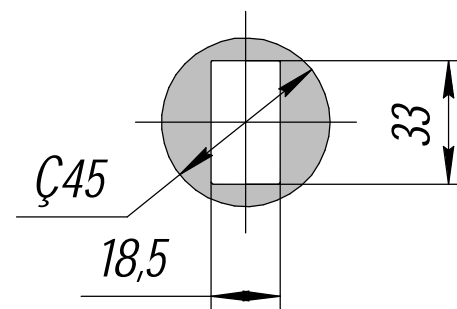
HP-572; 0,916кг/п.м.



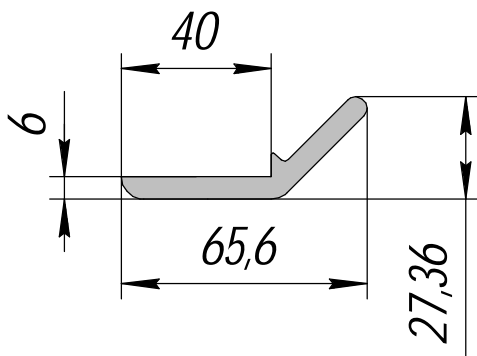
HP-575u; 0,248кг/п.м.



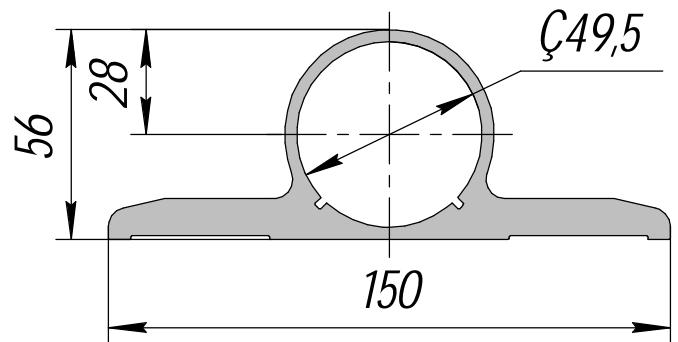
HP-573; 1,292кг/п.м.



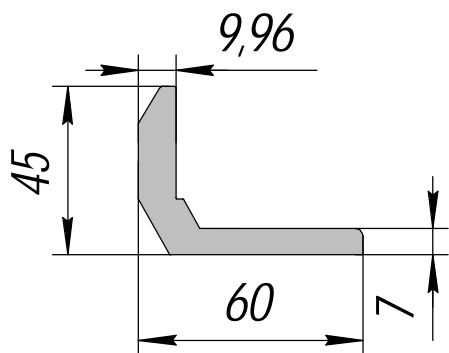
ПА-18; 2,656кг/п.м.



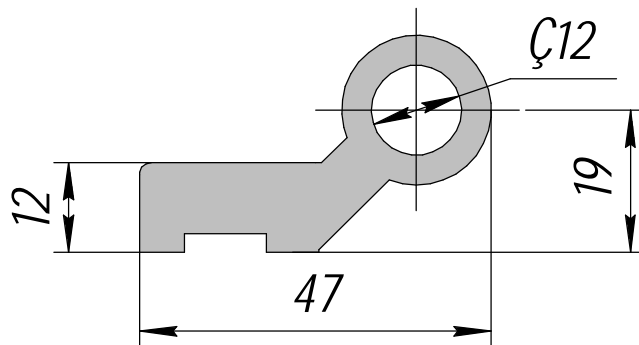
HP-573-01; 1,212кг/п.м.



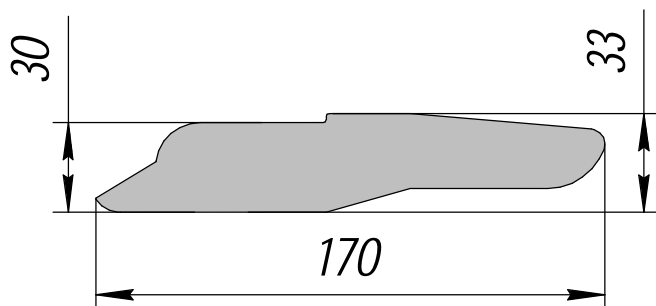
ПА-19; 4,699кг/п.м.



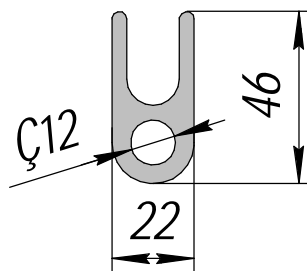
ПА-20; 2,003кг/п.м.



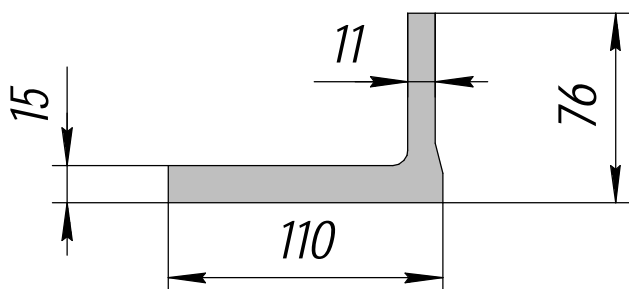
ПА-26; 1,437кг/п.м.



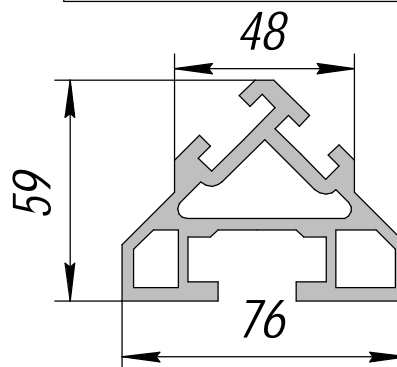
ПА-21; 10,957кг/п.м.



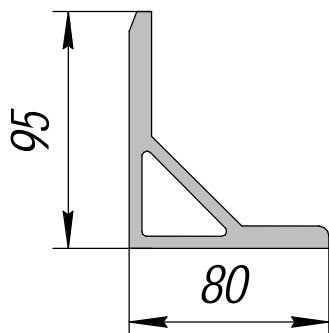
ПА-27; 1,395кг/п.м.



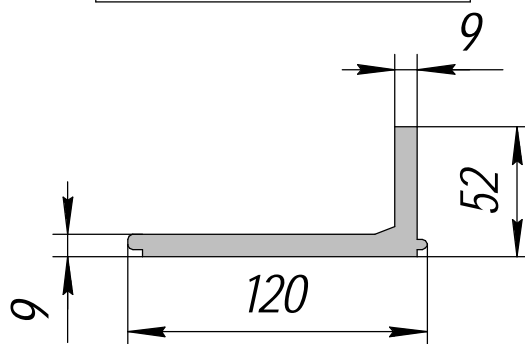
ПА-24; 6,335кг/п.м.



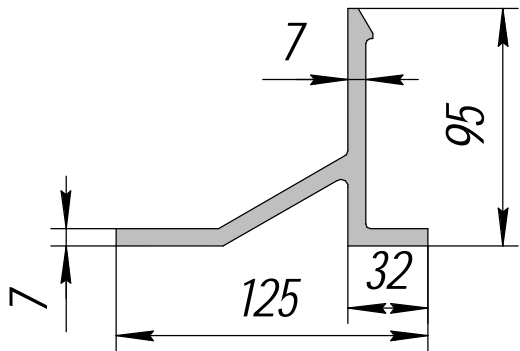
ПА-28; 3,104кг/п.м.



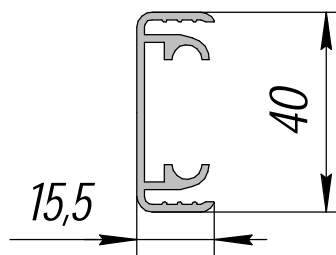
ПА-25; 3,943кг/п.м.



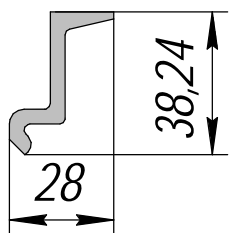
ПА-29; 3,896кг/п.м.



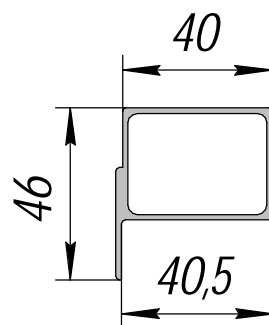
ПА-30; 4,228кг/п.м.



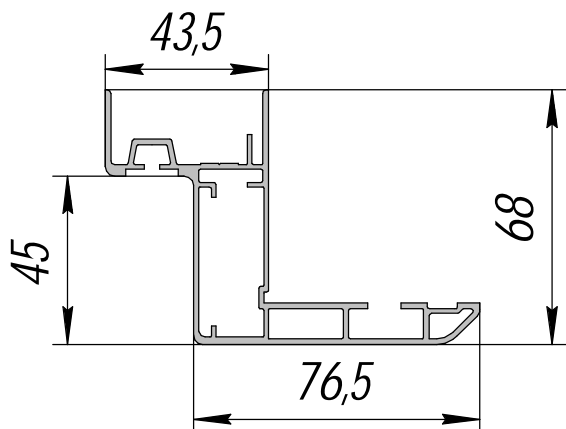
ПП-166; 0,437кг/п.м.



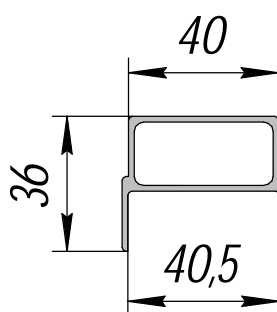
ПА-299; 0,646кг/п.м.



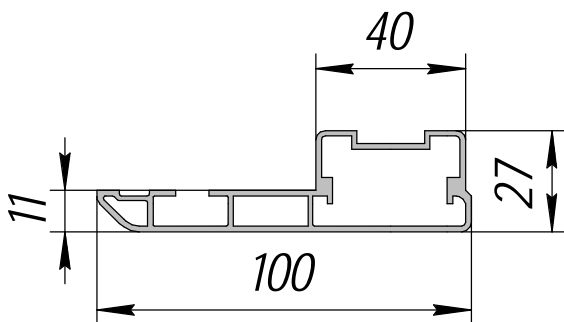
ПП-167; 0,820кг/п.м.



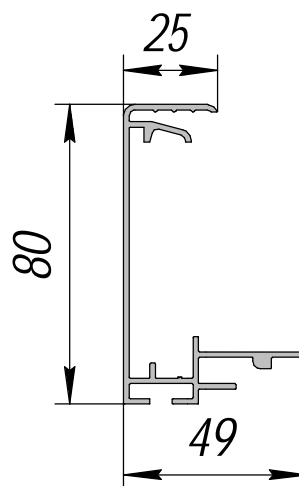
ПП-164; 1,451кг/п.м.



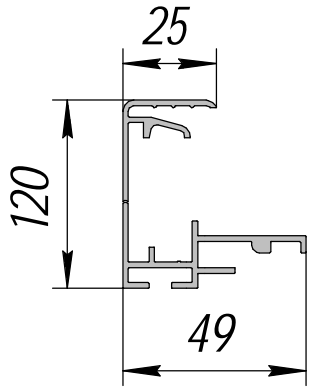
ПП-168; 0,644кг/п.м.



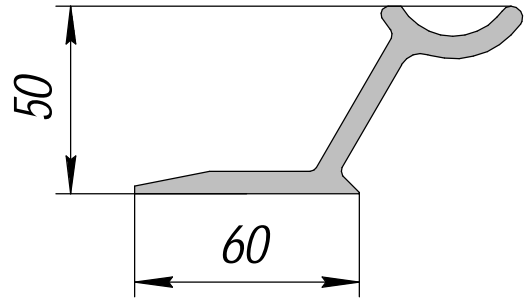
ПП-165; 1,163кг/п.м.



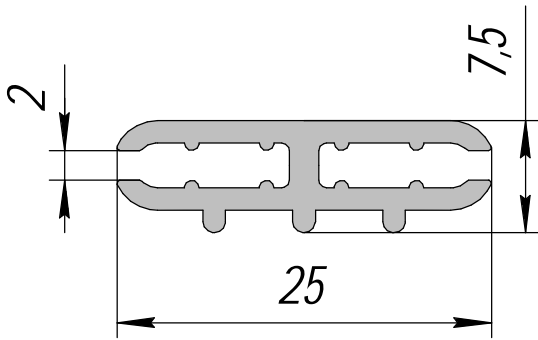
ПП-177; 0,927кг/п.м.



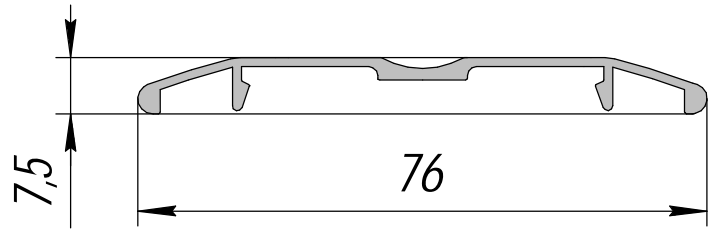
ПП-178; 1,090кг/п.м.



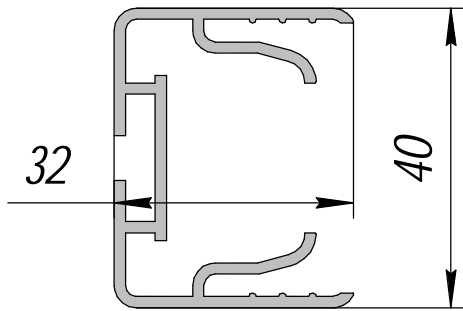
ПП-208; 2,171кг/п.м.



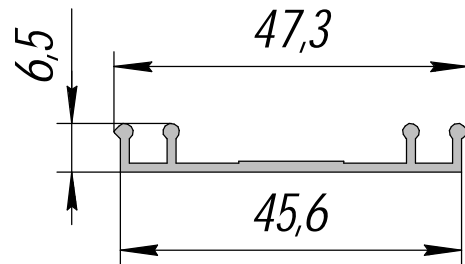
ПП-189; 0,241кг/п.м.



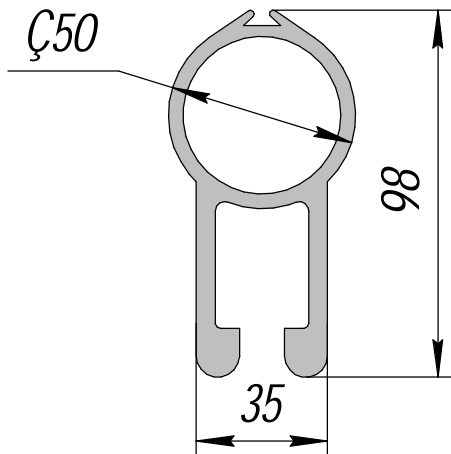
ПП-209; 0,367кг/п.м.



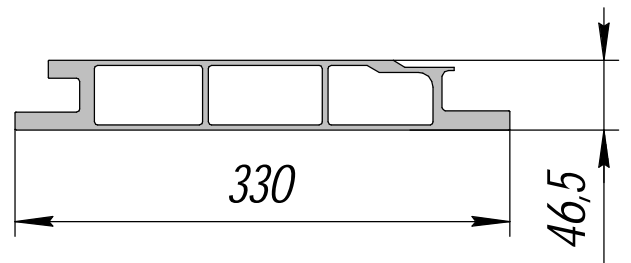
ПП-205; 0,668кг/п.м.



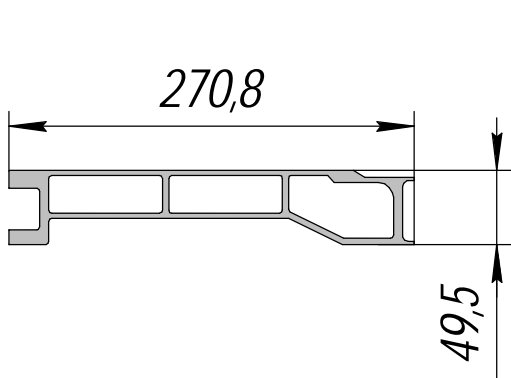
ПП-210; 0,243кг/п.м.



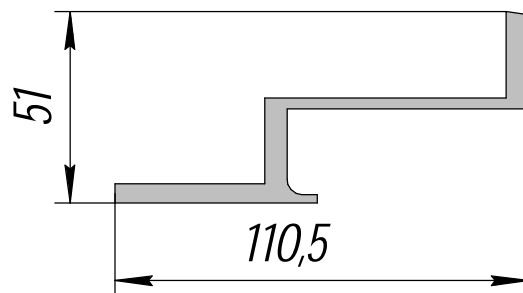
ПП-206; 3,382кг/п.м.



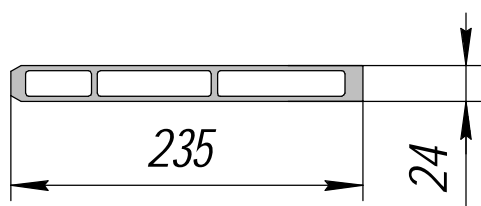
ПП-235; 11,103кг/п.м.



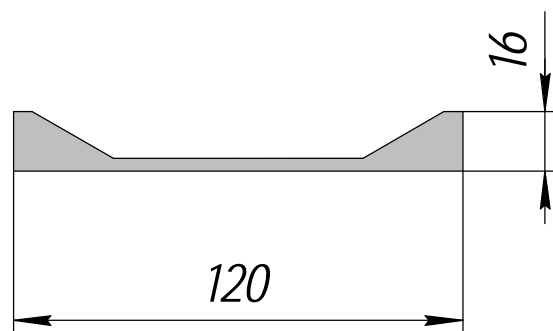
ПП-236; 8,351кг/п.м.



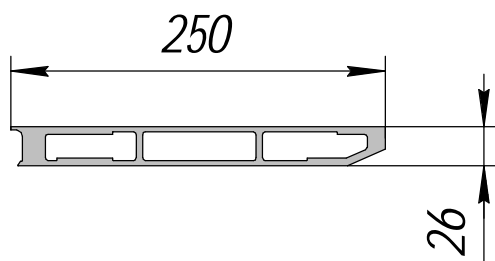
ПП-240; 1,946кг/п.м.



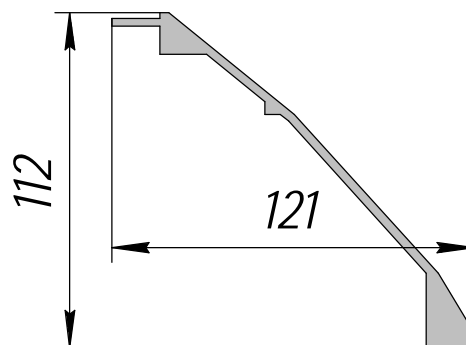
ПП-237; 5,793кг/п.м.



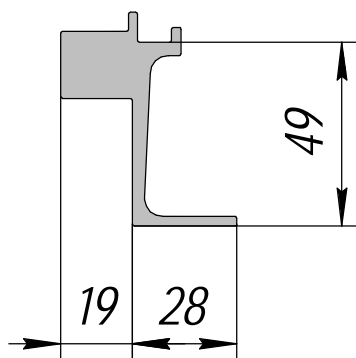
ПП-241; 2,210кг/п.м.



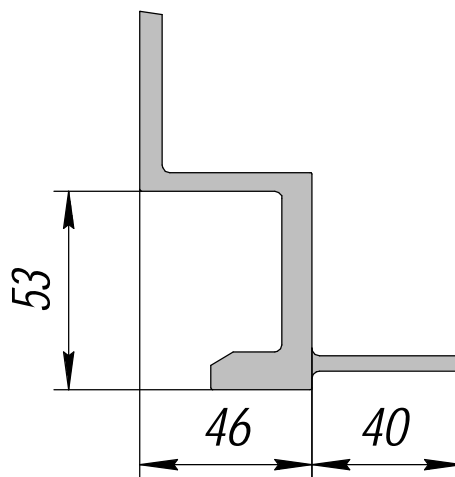
ПП-238; 6,818кг/п.м.



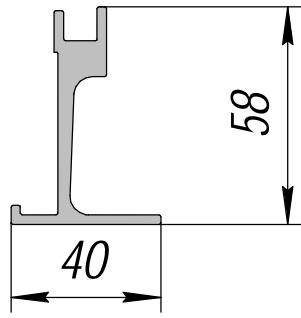
ПП-242; 2,181кг/п.м.



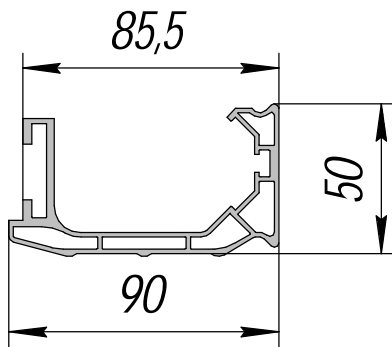
ПП-239; 1,808кг/п.м.



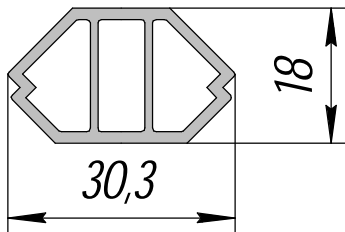
ПП-243; 3,396кг/п.м.



ПП-244; 1,150кг/п.м.

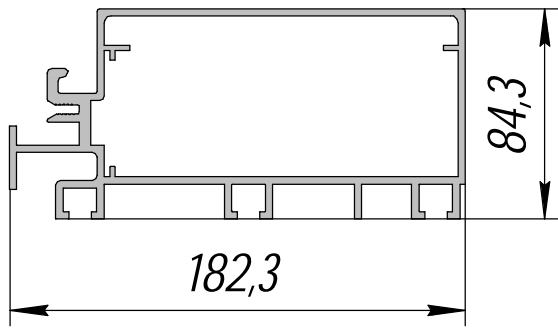


ПП-424; 1,668кг/п.м.

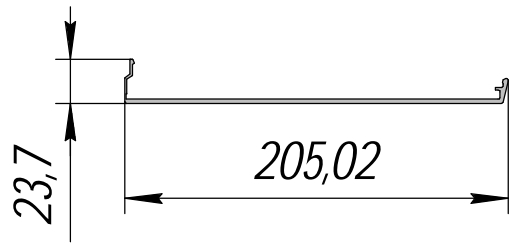


ПП-425; 0,391кг/п.м.

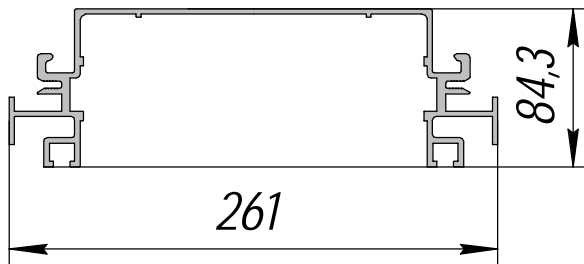
1.6 Профили для светотехнической промышленности



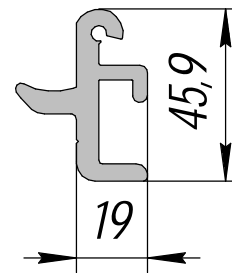
ПА-177; 5,441кг/п.м.



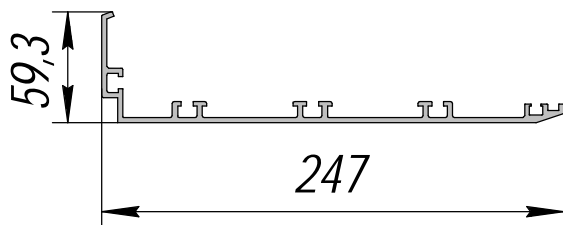
ПА-181; 1,373кг/п.м.



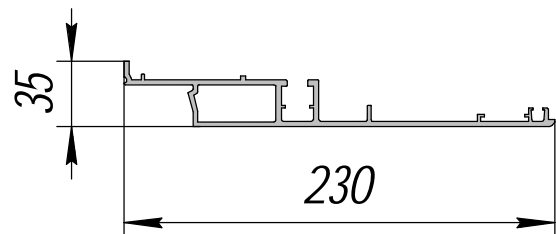
ПА-178; 5,320кг/п.м.



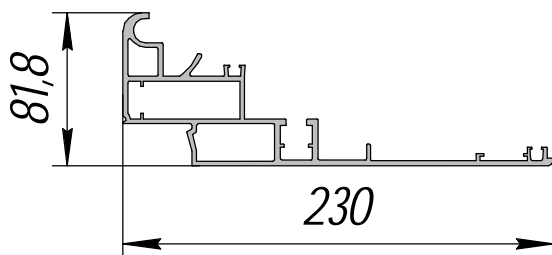
ПА-182; 1,393кг/п.м.



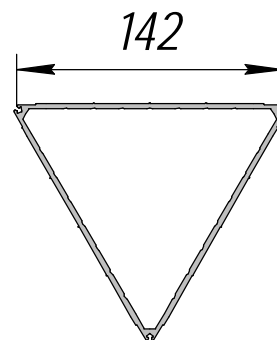
ПА-179; 3,091кг/п.м.



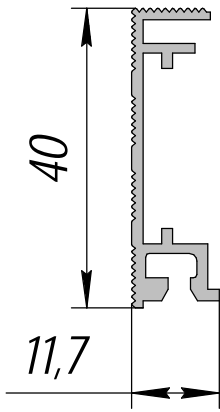
ПА-183; 2,847кг/п.м.



ПА-180; 4,275кг/п.м.



ПП-505; 3,176кг/п.м.



ПП-496; 0,314кz/п.м.