

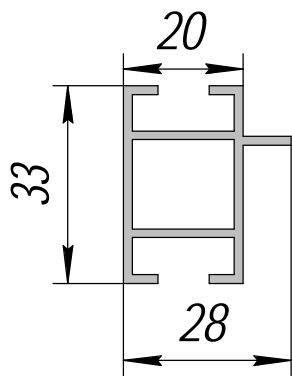


АО "Волжская металлургическая компания"

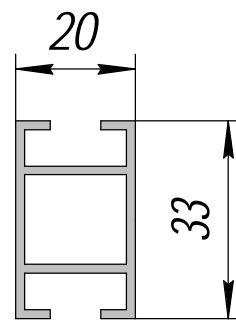
НОМЕНКЛАТУРА
профилей из алюминиевых сплавов
для торгово-выставочного оборудования

г. Жигулёвск

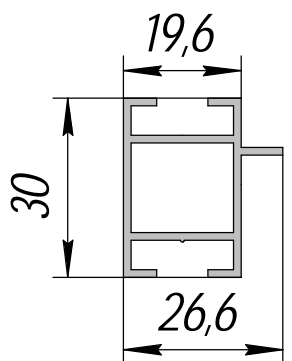
*1 Профили для торгово-
выставочного оборудования*



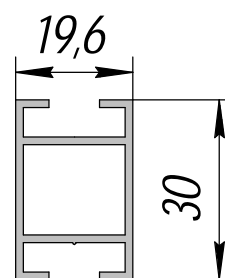
TO-11E; 0,499кг/п.м.



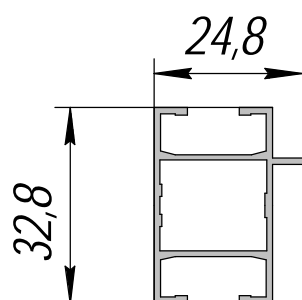
TO-12E; 0,48кг/п.м.



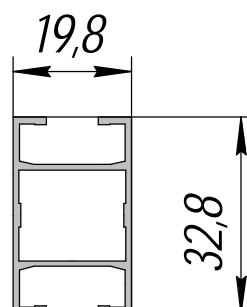
TO-11Eu; 0,416кг/п.м.



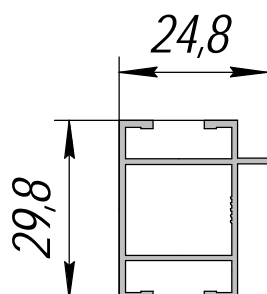
TO-12Eu; 0,391кг/п.м.



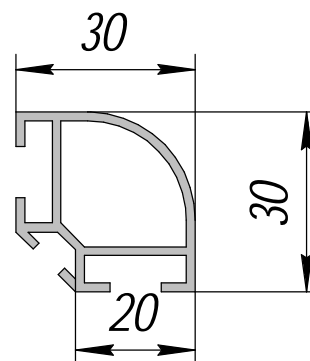
TO-11ю; 0,356кг/п.м.



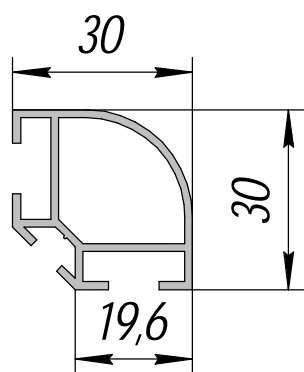
TO-12ю; 0,342кг/п.м.



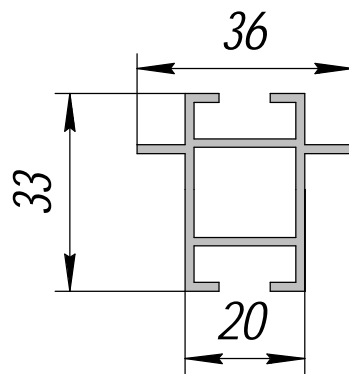
TO-11ю-01; 0,325кг/п.м.



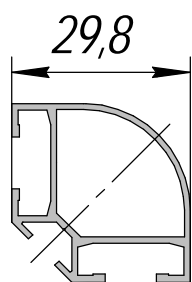
TO-13E; 0,511кг/п.м.



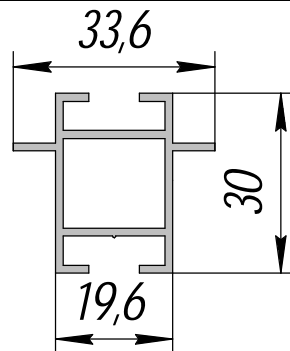
TO-13Eu; 0,458кz/п.м.



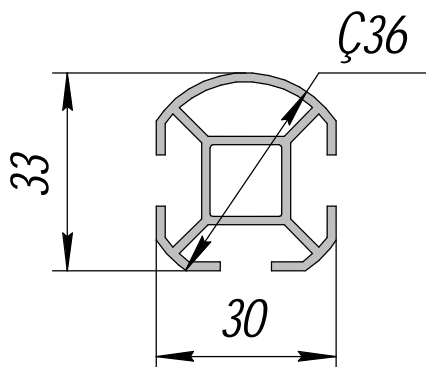
TO-15E; 0,532кz/п.м.



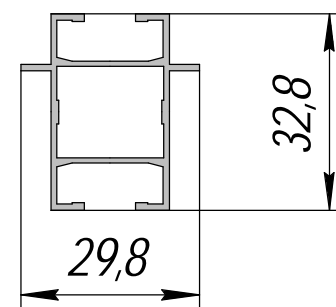
TO-13ю; 0,379кz/п.м.



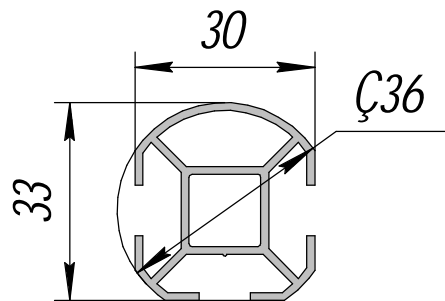
TO-15Eu; 0,441кz/п.м.



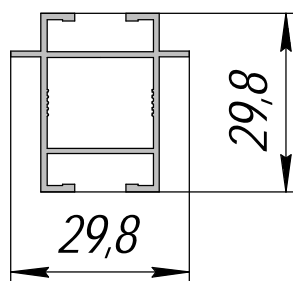
TO-14E; 0,631кz/п.м.



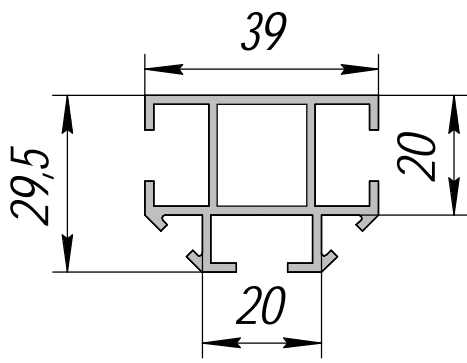
TO-15ю; 0,370кz/п.м.



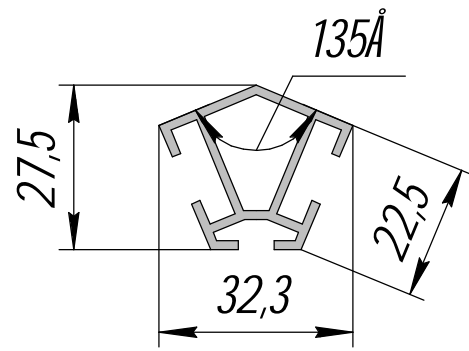
TO-14Eu; 0,564кz/п.м.



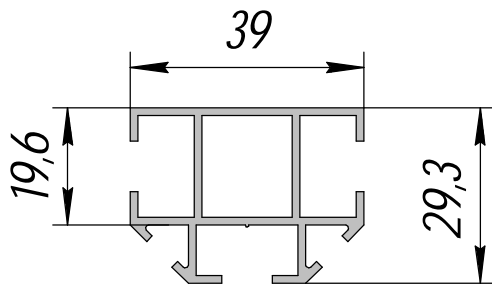
TO-15ю-01; 0,341кz/п.м.



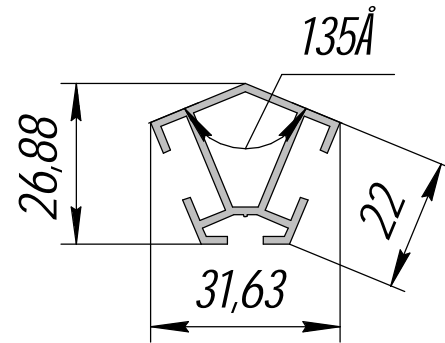
TO-16E; 0,675кz/п.м.



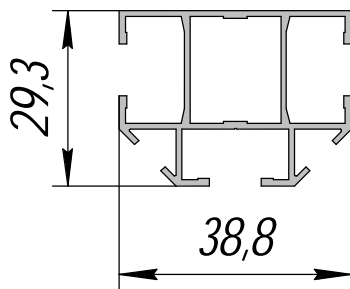
TO-18E; 0,464кz/п.м.



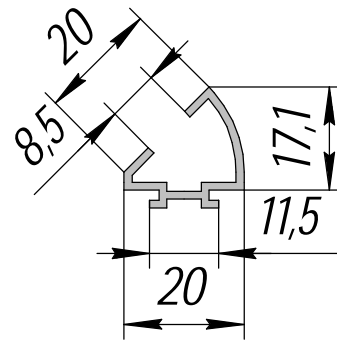
TO-16Eu; 0,602кz/п.м.



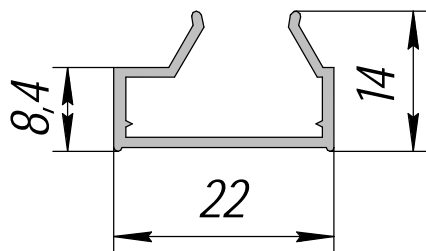
TO-18Eu; 0,405кz/п.м.



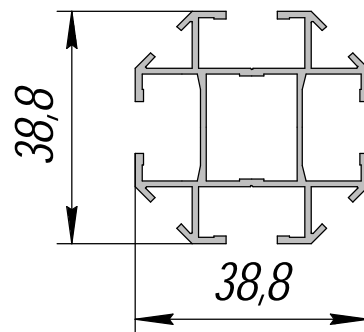
TO-16ю; 0,487кz/п.м.



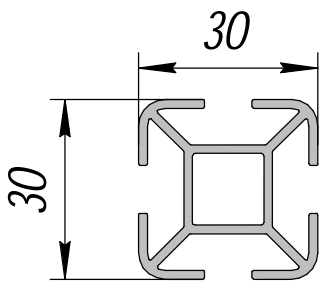
TO-19E; 0,202кz/п.м.



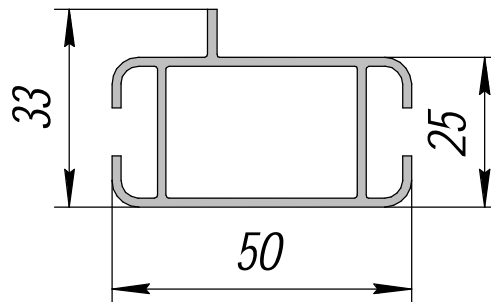
TO-17E; 0,157кz/п.м.



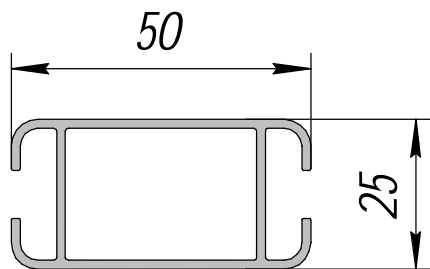
TO-20ю; 0,602кz/п.м.



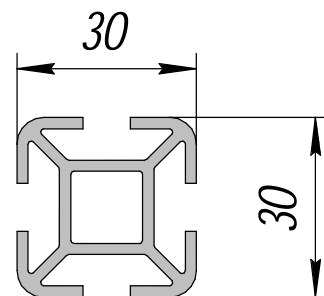
ТО-21К; 0,637кг/п.м.



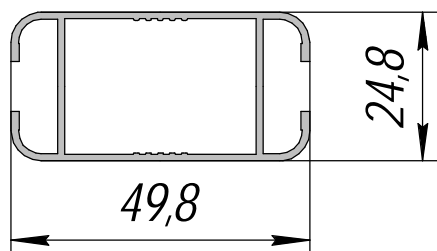
ТО-25К; 0,695кг/п.м.



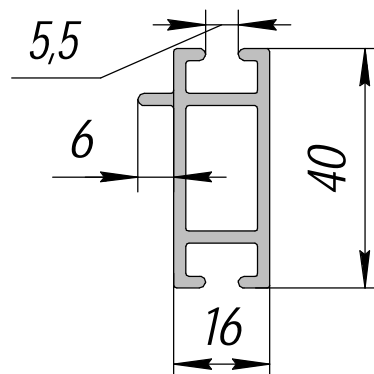
ТО-22К; 0,663кг/п.м.



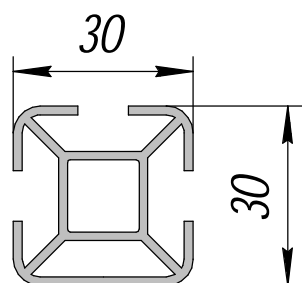
ТО-26К; 0,812кг/п.м.



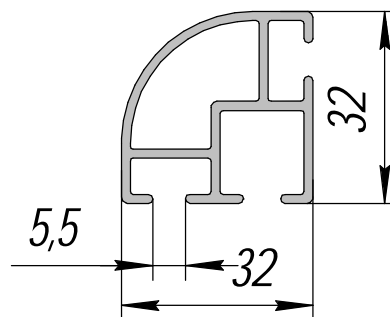
ТО-22К-01; 0,521кг/п.м.



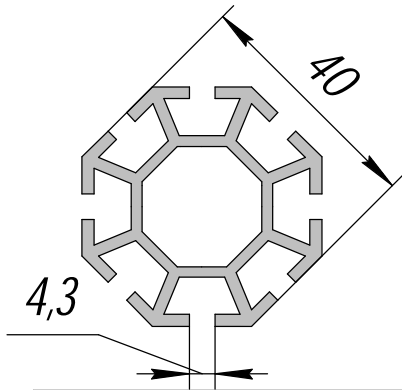
ТО-31; 0,663кг/п.м.



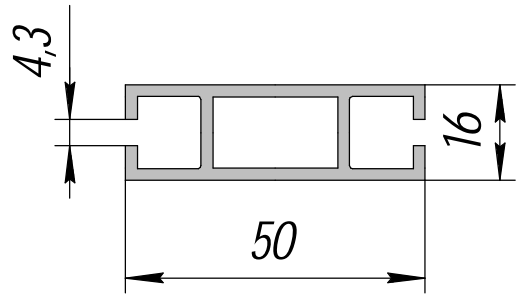
ТО-23К; 0,664кг/п.м.



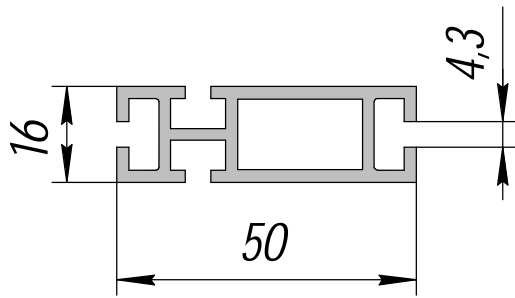
ТО-33; 0,615кг/п.м.



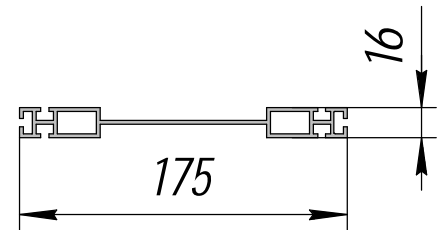
TO-34; 1,139кz/п.м.



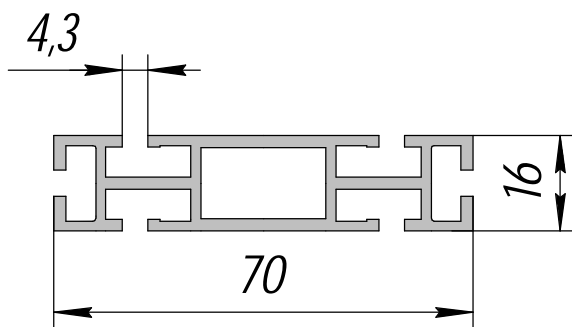
TO-38; 0,767кz/п.м.



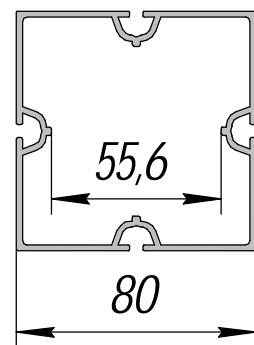
TO-35; 0,836кz/п.м.



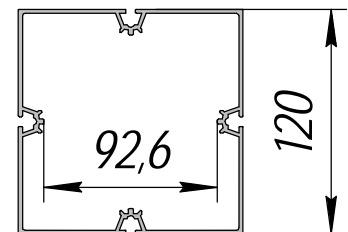
TO-39; 1,917кz/п.м.



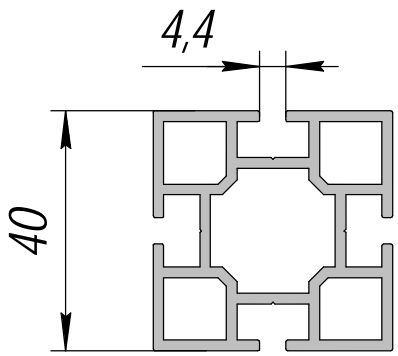
TO-36; 1,103кz/п.м.



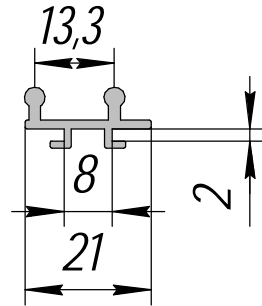
TO-40; 2,139кz/п.м.



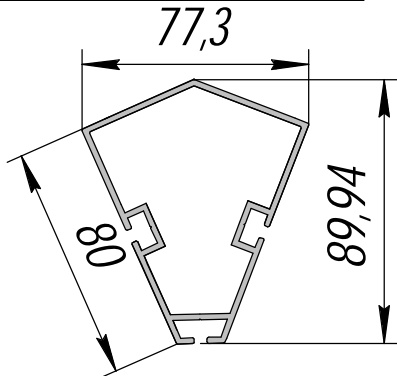
TO-41; 3,272кz/п.м.



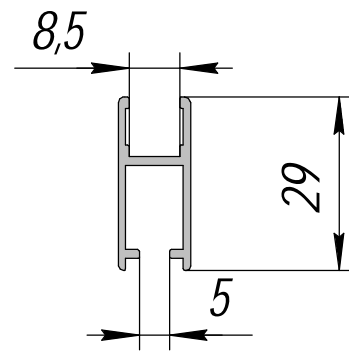
TO-42; 1,311кz/п.м.



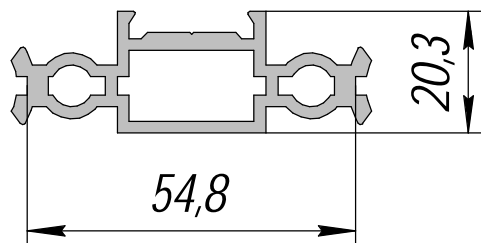
TO-48; 0,196кz/п.м.



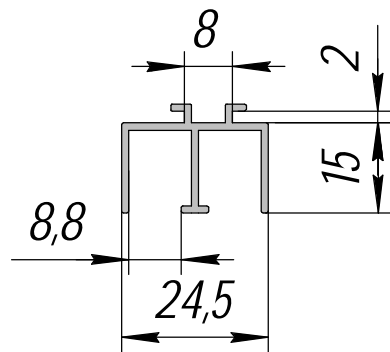
TO-43; 1,706кz/п.м.



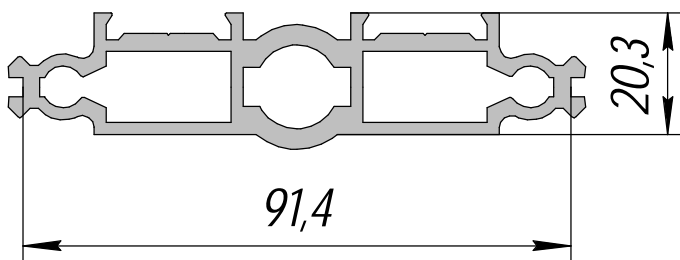
TO-49; 0,256кz/п.м.



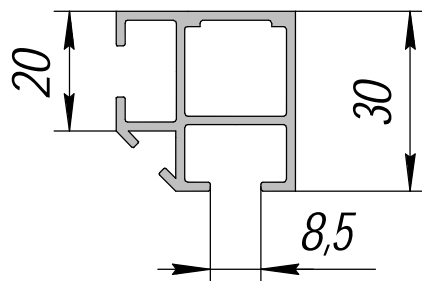
TO-44; 1,024кz/п.м.



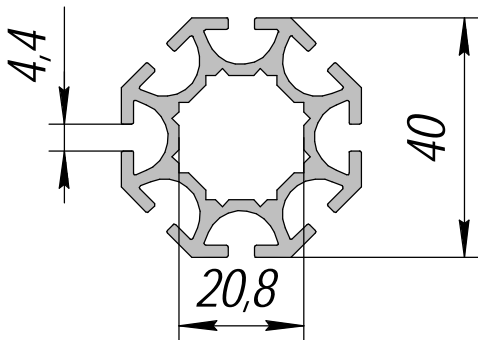
TO-50; 0,26кz/п.м.



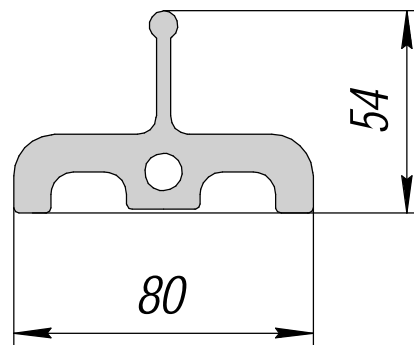
TO-45; 1,762кz/п.м.



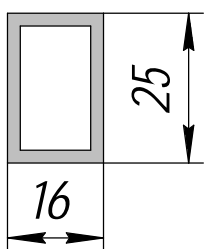
TO-51; 0,565кz/п.м.



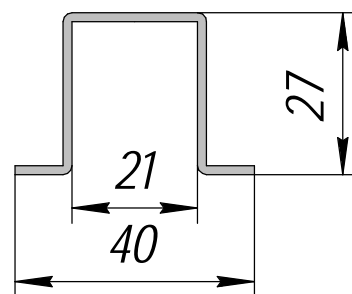
ТО-52; 1,196кz/п.м.



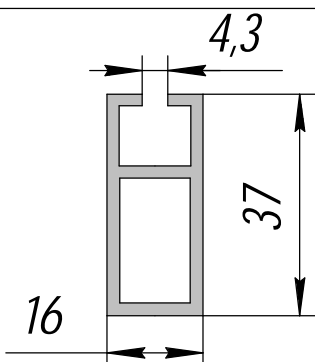
ТО-59; 3,435кz/п.м.



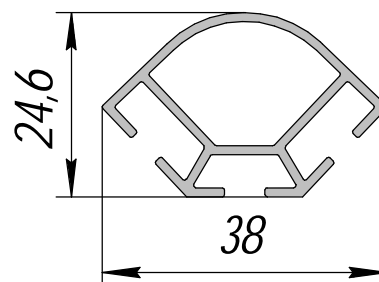
ТО-53; 0,419кz/п.м.



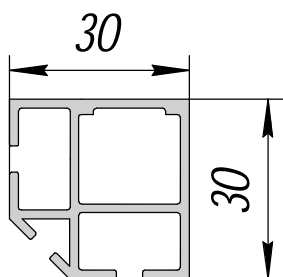
ТО-63; 0,365кz/п.м.



ТО-54; 0,591кz/п.м.



НП 4693; 0,399кz/п.м.



ТО-55; 0,605кz/п.м.