



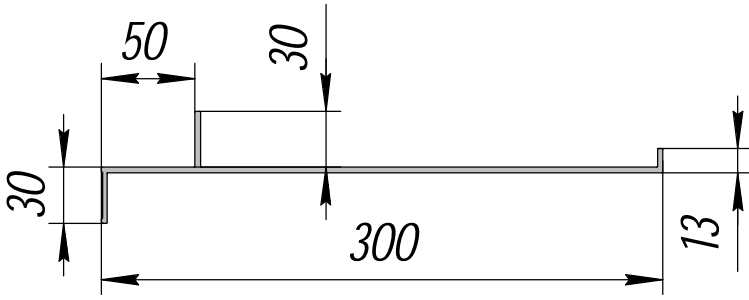
АО "Волжская металлургическая компания"

НОМЕНКЛАТУРА

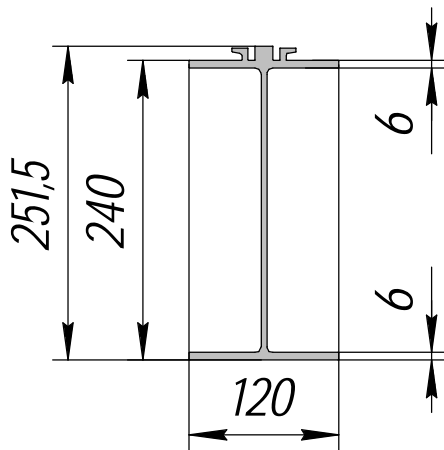
***профилей из алюминиевых сплавов
для нефтяной промышленности***

г. Жигулёвск

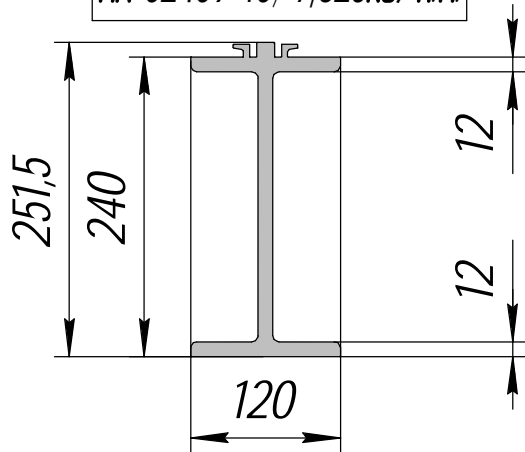
1 Профили для нефтяной промышленности



ПК 02191-3; 2,942кг/п.м.



ПК 02409-10; 7,623кг/п.м.



ПК 02409-11; 15,712кг/п.м.